

# **FARAPOL JAM**

**Chemical Industries Company**

**Resins Products**

**Chemical Resistance Guide**

September 2016

## Foreword

Farapol Jam chemical industries company is a leading manufacturer of different kinds of unsaturated polyester and vinyl ester resins and is the Iran leader in innovative resin technology established in 2002. Farapol Jam Chemical Industries Company is the largest Iranian Industrial Resins manufacturer with an annual production capacity more than 28,000 tons. Farapol Jam manufactures its products in facilities strategically located in the west of Iran.

Farapol Jam manufactures a wide range of corrosion resistant products comprised of Vinyl esters, Unsaturated polyesters (Thixotropic and pre-accelerated), Gel Coat, Cobalt Octoate 4-10% with the resins shelf life 6 months. Vinyl ester resins include Bisphenol A epoxy, epoxy Novolac and Brominated products. Unsaturated polyesters include Isophthalic, Terephthalic and Orthophthalic products.

Farapol Jam owned facilities are ISO 9001:2008, ISO 14001:2004, OHSAS 18001:2007 and WRAS certified and use Farapol Jam's proprietary process control technology to guarantee batch to batch consistency.

**FARAPOL V 301** epoxy vinyl ester resins are designed and manufactured by Farapol Jam chemical industries co. These resins possess outstanding corrosion-resistance properties and satisfy critical requirements in Fiber-Reinforced Plastic (FRP). Because they possess outstanding corrosion-resistant properties FARAPOL V 301 resins are particularly well suited for tough industrial applications.

This guide briefly describes the various FARAPOL resins, and it presents detailed chemical resistance data needed to assist engineers in specifying and designing corrosion-resistant FRP applications.

Recommendations given in this guide apply to "state-of-the-art" corrosion-resistant structures. Typically these structures have a corrosion barrier that is 2.5 to 6.3 mm (100 to 250 mils) thick and are designed for contact with a specific chemical environment. The first layer of the corrosion barrier usually is 0.3 to 0.8 mm (10 to 20 mils) thick and is 90% resin, reinforced by one or two surfacing veils. This layer is then backed with 2 to 6 mm (90 to 230 mils) of 60% resin, reinforced with chopped strand mat (powder binder only). Finally the corrosion barrier is backed with a structural laminate that provides the strength and stiffness of the overall corrosion-resistant composite structure.

**Since many of the variables that affect the performance of a laminate are beyond Farapol Jam chemical industries co.'s control, no warranty concerning the use of FARAPOL brand resins can be made. However, the service conditions shown in this bulletin are believed to**

**be well within the capabilities of FARAPOL resins when laminates are properly designed, fabricated, and installed.**

For the design of FRP equipment, prospective of FARAPOL resins should refer to the appropriate industry standards and design guide lines.

For more information, contact Farapol Jam chemical industries co. at [info@farapol.ir](mailto:info@farapol.ir)

## **Brief Products Description**

### **Bisphenol-A Epoxy Vinyl Ester Resins**

Bisphenol-A epoxy based epoxy vinyl ester resins offer excellent structural properties and have very good resistance to many corrosive environments. The resins are styrenated and involve the extension of an epoxy with bisphenol-A to increase molecular weight and feature the characteristic vinyl ester incorporation of methacrylate end groups. The inherent toughness and resilience of epoxy vinyl esters provides enhanced impact resistance as well as improved stress properties, which is advantageous in applications involving thermal and cyclic stress. Non-promoted bisphenol-A based vinyl esters display a minimum six-month shelf life, and the pre-promoted versions feature a three-month shelf life.

**FARAPOL V 301 resin**, in industrial performances, is equal to world widely standard recognized epoxy vinyl ester resins such as DERAKANE 411 and HETRON 922. It is based on bisphenol-A epoxy resin, and it provides resistance to a wide range of acids, alkalis, bleaches and solvents for use in many chemical processing applications. It offers excellent toughness and fatigue resistance. It is suitable for using in Hand lay-up, Spray-up, Filament winding, SMC and Pultrusion processes where outstanding mechanical properties and excellent resistance to chemicals and heat are required. The HDT of FARAPOL V 301 is 100°C.

### **Isophthalic and Terephthalic Unsaturated Polyester Resins**

Isophthalic and terephthalic resins formulated for corrosion applications are higher in molecular weight than those often used in marine and other laminated composites. These polyesters display excellent structural properties and are resistant to acids, salts and many dilute chemicals at moderate temperature. Resins are rigid, and some terephthalic resins offer improved resiliency. They perform well in acidic environments, however they are not recommended for caustic or alkaline environments, and the PH should be kept below 10.5. Oxidizing environments usually present limitations. These resins have good stability, with a 6-month shelf life.

**FARAPOL O 101 resins** are recognized standard for orthophthalic resins. FARAPOL O 101 is an unsaturated polyester resin based on orthophthalic anhydride and standard glycols, dissolved in and cross-linked with styrene having capability to be used as casting and laminating resin for general purpose items. FARAPOL O 101 is a medium reactive resin, with a good laminating and wetting properties. It has a good mechanical performance combining a good elongation at break in tension and a suitable HDT. The HDT of FARAPOL O 101 is 80 °C.

The code of FARAPOL O 101 according to ISO 3672/1 (1979) or ISIRI 3263 is UPR 21334× 35.

**FARAPOL O 115 resins** are recognized standard for unsaturated orthophthalic polyester resins. FARAPOL O 115 is an unsaturated polyester resin based on orthophthalic anhydride and standard glycols, dissolved in and cross-linked with styrene which is capable to be used as casting and laminating resin for general purpose items. FARAPOL O 115 is a medium reactive resin, with a good laminating and wetting properties. It has a good mechanical performance combining a good elongation at break in tension and a suitable HDT. The HDT of FARAPOL O 115 is 60- 65 °C.

The code of FARAPOL O 115 according to ISO 3672/1 (1979) or ISIRI 3263 is UPR 21334× 23.

**FARAPOL I 201 resins** are recognized standard for unsaturated Isophthalic polyester resins. FARAPOL I 201 is an unsaturated polyester resin based on isophthalic acid and standard glycols, dissolved in and cross-linked with styrene which is capable to be used as casting and laminating resin for piping and items to be used in medium level abrasive environment. FARAPOL I 201 is medium reactive resin, with a good laminating and wetting properties. It has a good corrosion resistance, resilience, cracking resistance, and impact resistance. It has also a low water absorption and outstanding resistance to hydrolysis. The HDT of FARAPOL I 201 is 80 °C.

The code of FARAPOL I 201 according to ISO 3672/1 (1979) or ISIRI 3263 is UPR 21334× 35.

**FARAPOL I 211 resins** are recognized standard for unsaturated Isophthalic polyester resins. FARAPOL I 211 is an unsaturated polyester resin based on isophthalic acid and standard glycols, dissolved in and cross-linked with styrene which is capable to be used as casting and laminating resin for piping and items to be used in medium level abrasive environment. FARAPOL I 211 is a medium reactive resin, with a good laminating and wetting properties. It has a good corrosion resistance, resilience, cracking resistance, and impact resistance. It has also a low water absorption and outstanding resistance to hydrolysis. The HDT of FARAPOL I 211 is more than 80 °C.

The code of FARAPOL I 211 according to ISO 3672/1 (1979) or ISIRI 3263 is UPR 21334× 35.

**FARAPOL I 214 resins** are recognized standard for unsaturated ISO/NPG polyester resin . FARAPOL I 214 is an unsaturated polyester resin based on isophthalic Acid , Neo Pentyl Glycol and standard glycols, dissolved in and cross-linked with styrene which is capable to be used as casting and laminating resin for piping and items to be used in medium level abrasive environment. FARAPOL I 214 is a medium reactive resin, with a good laminating and wetting properties. It has also a good corrosion resistance, resilience, cracking resistance, and impact resistance. It has also a low water absorption and outstanding resistance to hydrolysis. The HDT of FARAPOL I 214 is more than 80 °C.

The code of FARAPOL I 214 according to ISO 3672/1 (1979) or ISIRI 3263 is UPR 21334× 35.

**FARAPOL T 509 resins** are recognized standard for unsaturated terephthalic polyester resins. FARAPOL T 509 is an unsaturated polyester resin based terephthalic acid and standard glycols, dissolved in and cross-linked with styrene which is capable to be used as casting laminating resin for general purpose items. FARAPOL T 509 is a medium to High reactive resin, with a good mechanical performance combining a good elongation at break in tension. It has also a good chemical properties. The HDT of FARAPOL T 509 is more than 130 °C.

All the above mentioned resins are manufactured from raw materials which are listed in FDA regulation title 21 CFR 177.2420.

## **How to use the Chemical Resistance Chart**

This list of chemicals and environments shows the highest known temperature at which equipment made with FARAPOL resins has, in general, either:

- given good service in industry or
- been tested in the field or in the lab (in accordance with ASTM C581) with results that indicate a good life expectancy in service.

It should be noted that this is not necessarily the maximum service temperature.

In the chemical resistance tables, a blank space simply indicates that no data was available at the time that temperature ratings were assigned.

N.R. stands for "Not Recommended" at any temperature.

LS stands for "limited service" (at least 3 days to 1 year at maximum 40 °C). Generally in these cases, the respective resins can be used for FRP that is exposed accidentally, and where cleaning and inspection are possible after no more than 3 days.

This guide is updated on a regular basis in order to take into consideration all the new experiences and data (new products, other temperatures or concentrations, etc.)

In order to make an accurate recommendation, the following data must be known:

- Chemical environment; composition, concentrations, PH values, storage conditions
- Service temperature, temperature profiles, maximum temperatures
- Mechanical exposure, pressure, static and cycling loading
- Type of FRP material to be used (Fiber volume, chemical resistance layer)
- Equipment and process

# راهنمای مقاومت شیمیایی

محصولات

شرکت صنایع شیمیایی

فراپل جم

شهریورماه ۱۳۹۵



## مقدمه:

شرکت صنایع شیمیایی فراپل جم یک شرکت دانش بنیاد بوده و به عنوان بزرگترین شرکت تولید کننده‌ی انواع رزین های وینیل استر و پلی استرهای غیراشباع، در سال ۱۳۸۲ آغاز به فعالیت نمود. میزان تولید سالیانه این شرکت بالغ بر ۲۸،۰۰۰ تن می باشد. کارخانه شرکت صنایع شیمیایی فراپل در غرب ایران و در استان همدان واقع شده است.

شرکت صنایع شیمیایی فراپل جم طیف گسترده ای از رزین های پلی استر غیراشباع مقاوم در برابر محیط های شیمیایی بر پایه وینیل استرها، پلی استرهای غیر اشباع (تیکسوتروپیک و از پیش فعال شده)، ژل کت، کبالت اکتوات ۴ تا ۱۰٪ را با مدت زمان نگهداری ۶ ماه در انبار، تولید می نماید. رزین های وینیل استر شامل وینیل استر بر پایه بیسفنل A، نووالاک و برومینه شده می باشند. رزین های پلی استر غیراشباع شامل رزین های ایزوفتالیک، ترفتالیک و اورتوفتالیک می باشد.

شرکت صنایع شیمیایی فراپل جم دارای گواهینامه های بین المللی ISO 9001:2008 ، ISO 14001:2004 ، OHSAS 18001:2007 و WRAS می باشد.

رزین FARAPOL V 301، که رزین وینیل استر بر پایه بیسفنل A می باشد، توسط شرکت صنایع شیمیایی فراپل جم تولید می گردد. این رزین خواص مکانیکی و مقاومت شیمیایی برجسته ای در برابر خوردگی از خود نشان می دهد و برای تولید قطعات FRP کاملاً مناسب می باشد. از آنجا که این رزین مقاومت شیمیایی بسیار خوبی در برابر محیط های خورنده دارد، برای کاربردهای صنعتی با شرایط کاری سخت بسیار مناسب است.

این راهنما به اختصار رزین های تولیدی شرکت صنایع شیمیایی فراپل جم را شرح می دهد و اطلاعات مشروحی از مقاومت شیمیایی رزین ها را در اختیار مهندسين قرار می دهد تا آنها بتوانند بر اساس نوع پروژه و کاربردهای صنعتی مختلف، رزین های مناسب خود را انتخاب نمایند.

اطلاعات آورده شده در جداول مقاومت شیمیایی بر اساس نتایج بدست آمده از آزمایش های شیمیایی و مکانیکی انجام شده بر روی نمونه های کامپوزیتی می باشد. این نمونه های کامپوزیتی طوری ساخته شده اند که یک لایه مقاوم در برابر محیط شیمیایی دارند و با ضخامتی از ۲/۵ تا ۶/۳ میلیمتر برای تماس با محیط شیمیایی خاصی طراحی شده اند. اولین لایه مقاوم در برابر خوردگی معمولاً ۰/۳ تا ۰/۸ میلیمتر ضخامت دارد، که شامل یک یا دو لایه تیشو (C-glass) حاوی ۹۰٪ رزین می باشد. سپس این لایه با لایه گذاری از نوع الیاف شیشه CSM به ضخامت ۲ تا ۶ میلیمتر که حاوی ۶۰٪ رزین است، تقویت می گردد. در نهایت این لایه مقاوم در برابر محیط شیمیایی توسط یک لایه دیگر جهت فراهم آوردن استحکام و سفتی مطلوب نمونه مورد نظر برای انجام آزمایش، مقاوم سازی می شود.

**از آنجاییکه متغیرهایی که بر روی عملکرد یک نمونه کامپوزیتی اثر می گذارد، در کنترل و تحت نظارت کارشناسان شرکت صنایع شیمیایی فراپل جم نمی باشد، مسئولیت استفاده از رزین های**

**تولیدی این شرکت برای محیط شیمیایی مورد نظر مصرف کننده به عهده شرکت صنایع شیمیایی فراپل جم نخواهد بود. هر چند که، این شرکت معتقد است در صورتیکه نمونه های کامپوزیتی به درستی طراحی، ساخته و نصب گردند، می توانند شرایط کاربردی اشاره شده در جداول مقاومت شیمیایی را تحمل نمایند.**

به منظور طراحی قطعات و تجهیزات FRP با رزین های تولیدی شرکت صنایع شیمیایی فراپل جم پیشنهاد می گردد با کارشناسان این شرکت تماس حاصل گردد و یا درخواست خود را به آدرس اینترنتی [info@farapol.ir](mailto:info@farapol.ir) ارسال فرمایید.

## شرح مختصری از محصولات شرکت صنایع شیمیایی فرایل جم

### ۱- رزین‌های وینیل استر بر پایه بیسفنل A

رزین‌های وینیل استر بر پایه بیسفنل A خواص ساختاری و مکانیکی عالی از خود نشان می‌دهند و مقاومت خیلی خوبی در برابر خیلی از محیط‌های شیمیایی خورنده دارند. این رزین‌ها دارای استایرین مونومر بوده و در اثر واکنش بیسفنل A با مواد شیمیایی که دارای گروه‌های (عاملی) پایانی متاکریلات می‌باشند، تولید می‌شوند. چقرمگی و خاصیت ارتجاعی ذاتی خوب رزین‌های وینیل استر، مقاومت در برابر ضربه خوب و خواص مکانیکی بهبود یافته‌ی مناسبی را به نمایش می‌گذارند، بطوریکه در کاربردهایی که نیاز به مقاومت در برابر تنش‌های سیکی (دینامیکی) و حرارتی باشد بسیار مناسب است. رزین‌های وینیل استر بر پایه بیسفنل A بدون شتابدهنده، مدت زمان انبارداری بیش از شش ماه دارند و در صورت اضافه نمودن شتابدهنده، این مدت زمان انبارداری به مدت سه ماه تقلیل خواهد یافت.

رزین FARAPOL V 301 ، رزینی است که در صنعت معادل رزین‌های وینیل استر معروف مانند DERAKANE 411 و HETRON 922 می‌باشد. رزین تولیدی این شرکت به صورت گسترده در برابر محدوده وسیعی از اسیدها، قلیاها، مواد شیمیایی اکسیدکننده، سفیدکننده و حلالها جهت استفاده در خیلی از فرایندهای شیمیایی مقاوم می‌باشد. این رزین برای فرایندهای مختلف کامپوزیتی مانند لایه گذاری دستی، پاششی، رشته پیچی، SMC و پالترژن و جاهایی که به خواص مکانیکی برجسته و مقاومت عالی در برابر مواد شیمیایی و حرارت نیاز باشد، مناسب است.

### ۲- رزین‌های پلی استر غیر اشباع ایزوفتالیک، ارتوفتالیک و ترفتالیک

رزین‌های ایزوفتالیک و ترفتالیک که برای کاربردهای مقاوم در برابر خوردگی فرموله می‌شوند، نسبت به گریدهایی که جهت کاربردهای صنایع دریایی و دیگر کاربردهای متداول کامپوزیتی مورد استفاده قرار می‌گیرند، از وزن مولکولی بالاتری برخوردارند. این نوع پلی استرها خواص مکانیکی عالی از خود نشان می‌دهند و به اسیدها، نمکها و خیلی از مواد شیمیایی رقیق در دماهای متوسط مقاوم هستند. این گروه از رزین‌ها در محیط‌های اسیدی به خوبی مقاوم بوده، ولی برای محیط‌های قلیایی پیشنهاد نمی‌شوند، و PH محیط شیمیایی در تماس با آنها بایستی کمتر از ۱۰/۵ نگه داشته شوند. در محیط‌های شیمیایی اکسیدکننده نیز محدودیتهایی دارند. مدت زمان انبارداری این رزین‌ها شش ماه می‌باشد.

**رزین FARAPOL O 101**، یک رزین استاندارد ارتوفتالیک است. این رزین، رزین پلی استر غیر اشباع بر پایه فتالیک انیدرید و گلایکول‌های استاندارد به صورت محلول و یا شبکه‌ای شده با استایرین مونومر می‌باشد، که قابلیت استفاده در فرایندهای ریخته‌گیری و لایه‌گذاری برای ساخت اقلام عمومی دارد. FARAPOL O 101 یک رزین با فعالیت شیمیایی در حد متوسط می‌باشد، که خواص خیس‌کنندگی و لایه‌گذاری خوبی را از خود نشان می‌دهد. این نوع رزین عملکرد

مکانیکی خوبی توام با میزان ازدیاد طول خوب در هنگام شکست و دمای HDT مناسب دارد. دمای HDT این رزین معادل ۸۵ °C می باشد.

کد FARAPOL O 101 بر اساس استاندارد (1979) ISO 3672/1 یا استاندارد ISIRI 3263 ، UPR 21334 × 35 می باشد.

**رزین FARAPOL O 115** ، یک رزین پلی استر ایزوفتالیک غیراشباع می باشد. این رزین، یک رزین پلی استر غیراشباع بر پایه ایزوفتالیک انیدرید و گلایکولهای استاندارد به صورت محلول و یا شبکه ای شده با استایرین مونومر می باشد که قابلیت استفاده در فرایندهای ریخته گیری و لایه گذاری برای ساخت اقلام عمومی دارد. FARAPOL O 115 یک رزین با فعالیت شیمیایی در حد متوسط می باشد، که خواص ترشده گی و لایه گذاری خوبی را از خود نشان می دهد. این رزین عملکرد مکانیکی خوبی توام با میزان ازدیاد طول خوب در هنگام شکست و دمای HDT مناسب دارد. دمای HDT این رزین در محدوده ۶۵ تا ۷۰ درجه سانتیگراد می باشد.

کد FARAPOL O 115 بر اساس استاندارد (1979) ISO 3672/1 یا استاندارد ISIRI 3263 ، UPR 21334 × 23 می باشد.

**رزین FARAPOL I 201** ، یک رزین پلی استر ایزوفتالیک غیراشباع استاندارد می باشد. این رزین، یک رزین پلی استر غیراشباع بر پایه ایزوفتالیک و گلایکولهای استاندارد به صورت محلول و یا شبکه ای شده با استایرین مونومر می باشد که در فرایندهای ریخته گیری و لایه گذاری برای ساخت لوله ها و اقلامی که در محیط هایی با مقاومت شیمیایی متوسط مورد استفاده قرار می گیرند، کاربرد دارد. رزین FARAPOL I 201 یک رزین با فعالیت شیمیایی در حد متوسط می باشد، که خواص ترشده گی و لایه گذاری خوبی را از خود نشان می دهد. این رزین مقاومت در برابر خوردگی، خاصیت ارتجاعی، مقاومت در برابر ترک خوردگی و مقاومت در برابر ضربه خوبی دارد. همچنین میزان جذب آب این رزین کم بوده و مقاومت خیلی خوبی در برابر هیدرولیز از خود نشان می دهد. دمای HDT این رزین معادل ۸۰°C می باشد.

کد FARAPOL I 201 بر اساس استاندارد (1979) ISO 3672/1 یا استاندارد ISIRI 3263 ، UPR 21334 × 35 می باشد.

**رزین FARAPOL I 211** ، یک رزین پلی استر ایزوفتالیک غیراشباع استاندارد می باشد. این رزین، یک رزین پلی استر غیراشباع بر پایه ایزوفتالیک و گلایکولهای استاندارد به صورت محلول و یا بشکه ای شده با استایرین مونومر می باشد که در فرایندهای ریخته گیری و لایه گذاری برای ساخت لوله ها و اقلامی که در محیط هایی با مقاومت شیمیایی متوسط مورد استفاده قرار می گیرند، کاربرد دارد. رزین FARAPOL I 211 یک رزین با فعالیت شیمیایی در حد متوسط می باشد، که خواص ترشده گی و لایه گذاری خوبی را از خود نشان می دهد. این رزین مقاومت در برابر خوردگی، خاصیت

ارتجاعی، مقاومت در برابر ترک خوردگی و مقاومت در برابر ضربه خوبی دارد. همچنین میزان جذب آب این رزین کم بوده و مقاومت خیلی خوبی در برابر هیدرولیز از خود نشان می دهد.

این رزین، عملکرد مکانیکی خوبی توأم با میزان ازدیاد طول خوب در هنگام شکست و دمای HDT مناسب دارد. دمای HDT این رزین بیش از ۸۰°C می باشد.

کد FARAPOL I 211 بر اساس استاندارد (ISO 3672/1 (1979) یا استاندارد ISIRI 3263 ، UPR 21334 × 35 می باشد.

**رزین FARAPOL I 214**، یک رزین پلی استر غیراشباع بر پایه ایزوفتالیک اسید و نئوپنتیل گلیکول می باشد. این رزین، یک رزین پلی استر غیراشباع بر پایه ایزوفتالیک و گلیکولهای استاندارد به صورت محلول و یا شبکه ای شده با استایرین مونومر می باشد، که در فرایندهای ریخته گیری و لایه گذاری برای ساخت لوله ها و اقلامی که در محیطهایی با مقاومت شیمیایی متوسط مورد استفاده قرار می گیرند، کاربرد دارد. رزین FARAPOL I 214 یک رزین با فعالیت شیمیایی در حد متوسط می باشد، که خواص ترشدگی و لایه گذاری خوبی را از خود نشان می دهد. این رزین مقاومت در برابر خوردگی، خاصیت ارتجاعی، مقاومت در برابر ترک خوردگی و مقاومت در برابر ضربه خوبی دارد. همچنین میزان جذب آب این رزین کم بوده و مقاومت خیلی خوبی در برابر هیدرولیز از خود نشان می دهد. دمای HDT این رزین بیش از ۸۰ °C می باشد.

کد FARAPOL I 214 بر اساس استاندارد (ISO 3672/1 (1979) یا استاندارد ISIRI 3263 ، UPR 21334 × 35 می باشد.

**رزین FARAPOL T 509**، یک رزین پلی استر ترفتالیک غیراشباع استاندارد می باشد. این رزین، یک رزین پلی استر غیراشباع بر پایه ترفتالیک و گلیکولهای استاندارد به صورت محلول و یا شبکه ای شده با استایرین مونومر می باشد که در فرایندهای ریخته گیری و لایه گذاری برای ساخت اقلام عمومی کاربرد دارد. رزین FARAPOL T 509 یک رزین با فعالیت شیمیایی در حد متوسط به بالا می باشد، که خواص مکانیکی و میزان ازدیاد طول در هنگام شکست خوبی از خود نشان می دهد. دمای HDT این رزین بیش از ۱۳۰ °C می باشد.

قابل ذکر است، تمام رزین های فوق الذکر، از مواد اولیه ای ساخته شده اند که در دارای گواهی نامه FDA با عنوان CFR 21 177.2420 می باشند.

## روش استفاده از جدول مقاومت شیمیایی

در جداول مقاومت شیمیایی به مواد شیمیایی، محیط‌های مختلف طراحی شده برای آنها و بالاترین دماهایی که رزین های تولیدی شرکت صنایع شیمیایی فراپل جم توانسته‌اند بر اساس نتایج حاصل از پروژه‌های صنعتی و آزمایشگاه مجهز شرکت مطابق با استاندارد بین المللی ASTM C581 با موفقیت تحمل نمایند، اشاره شده است.

لازم به ذکر است،

۱- دماهای اشاره در جدول، لزوماً بالاترین دمای کاری رزین نمی باشد.

۲- در جداول مقاومت شیمیایی، جای خالی بدین معنی است که برای آن شرایط، اطلاعات میدانی و یا آزمایشگاهی جهت ارائه موجود نبوده است.

۳- نماد (Not Recommended) N.R. به معنای است که این رزین برای هیچ دمایی پیشنهاد نمی گردد.

۴- نماد (Limited Service) L.S. به معنای مدت زمان کارایی از سه روز تا یک سال در دمای ۴۰ درجه سانتیگراد می باشد. معمولاً در این شرایط رزین های مورد نظر را می توان به صورت ناگهانی و یا جایی که تمیزکاری و بازرسی پس از سه روز میسر نمی باشد، مورد استفاده قرار داد.

۵- این جدول بر اساس اطلاعات جدید بدست آمده از آزمایشگاه، پروژه های صنعتی و غیره همواره در حال به روز رسانی می باشد.

به منظور استخراج اطلاعات دقیق و کاربردی از جدول مقاومت شیمیایی لازم است اطلاعات زیر مشخص شده باشد:

- محیط شیمیایی در تماس، نوع ماده شیمیایی، غلظت و PH محیط، شرایط کاری محیط شیمیایی

- دمای کاری، پروفیل تغییرات دمایی، بیشترین دمای کاری قطعه و محیط در تماس با آن

- میزان بار مکانیکی وارده، فشار کاری، و بارگذاری های استاتیک و سیکنی (دینامیکی)

- نوع ماده FRP مورد استفاده (میزان درصد الیاف و نوع لایه مقاوم در برابر محیط شیمیایی)

- نوع دستگاه، فرایند و روش تولید قطعه کامپوزیتی



CHEMICAL ENVIRONMENT	CONCENTRATION (%)	FARAPOL O101 (°C)	FARAPOL O115 (°C)	FARAPOL I201 (°C)	FARAPOL I211 (°C)	FARAPOL I214 (°C)	FARAPOL T509 (°C)	FARAPOL V301 (°C)	DERAKANE 411	HETRON 922
Alkylolethersulphate	all	25								
Alkylphenolpolyglycoether	all	25								
Alkylphenolpolyglycoether sulphates and salts	all	25								
Alkylsulfonate	all	N.R.								
Alkyl tolyl trimethyl ammonium chloride								40	40	
Alkylsulfonic acid and sulfonates	all	25								
Alkyl alcohol	100	N.R.						N.R.	N.R.	
Allyl chloride	all	N.R.						25	25	N.R.
Alpha-oleum sulfates	100							50	50	
Alpha methylstyrene	100	N.R.						25	25	
Alum	all						N.A.	100	100	
Alumina hydrate	all							80	80	
Aluminium bromide	sat'd							70		70
Aluminium chloride	Sat'd							100	100	100
Aluminium chloride	all	40	40	45	50	80	40			
Aluminium chlorohydrate	> 0.5							100	100	
Aluminium chlorohydrate/ Hydrochloric acid <9, 10, 12>	> 0.5/ < 15							80	80	
Aluminium chlorohydrate	all							100		100
Aluminium chlorohydroxide	50							100	100	100
Aluminium citrate	all							90		95
Aluminium fluoride	all	N.R.					N.R.	25	25	30
Aluminium hydroxide	100							80	80	
Aluminium hydroxide	all	N.R.					N.R.			
Aluminium nitrate	> 0.5							100	100	
Aluminium nitrate	all	40					40	80		80
Aluminium potassium sulphate	Sat'd							100	100	100
Aluminium potassium sulphate	all	40					40			
Aluminium sodium sulphate	all	40					N.A.			
Aluminium sulphate	Sat'd							100	100	100
Aluminium sulphate	all	40								100
Aluminium sulphate reactor	> 0.5							100	100	
Aluminium sulphate/Acetic acid	all									
Amine salts	all							50	50	50
Amino acids	all							40	40	
Aminoethyl piperazine	100							N.R.		N.R.
Aminosulphonic acid	all	40								
Ammonia (dry gas)	100	N.R.					N.R.	40	40	40
Ammonia (wet gas)	40							80	80	
Ammonia (wet gas)	100	N.R.					N.R.	40		40
Ammonia, liquified gas	100	N.R.					N.R.	N.R.	N.R.	
Ammonium acetate	> 0.5							25	25	
Ammonium acetate	all	N.R.						45		45
Ammonium benzoate	all							80		80
Ammonium bicarbonate	0.5 - 50							70	70	
Ammonium bicarbonate	4	N.R.						70		70
Ammonium bicarbonate	Sat'd	N.R.						65		65
Ammonium bifluoride	> 0.5							65	65	
Ammonium bifluoride	all	25								
Ammonium bisulphide	all	N.R.								
Ammonium bisulphite black liquor								80	80	80



CHEMICAL ENVIRONMENT	CONCENTRATION (%)	FARAPOL O101 (°C)	FARAPOL O115 (°C)	FARAPOL I201 (°C)	FARAPOL I211 (°C)	FARAPOL I214 (°C)	FARAPOL T509 (°C)	FARAPOL V301 (°C)	DERAKANE 411	HETRON 922
Ammonium bisulphite cooking liquor								65	65	80
Ammonium bromate	0.5 - 43							70	70	
Ammonium bromate	all	40								
Ammonium bromide	0.5 - 43							70	70	
Ammonium bromide	all	40					N.R.			
Ammonium carbonate	> 0.5							65	65	
Ammonium carbonate	all	N.R.	N.R.	N.R.	N.R.	N.R.	30	65		65
Ammonium chloride	> 0.5							100	100	
Ammonium chloride	all	40	40	45	50	80	60	100		100
Ammonium citrate	> 0.5							65	65	
Ammonium citrate	all	N.R.	30	40	45	60				65
Ammonium fluoride	> 0.5							65	65	
Ammonium fluoride	all	N.R.						65		65
Ammonium hydroxide (aq. Ammonia)	1 (=0.5% NH3)	N.R.	N.R.	N.R.	25	35	N.R.	90		95
Ammonium hydroxide (aq. Ammonia)	5 (=2.4% NH3)	N.R.	N.R.	N.R.	25	30	N.R.	80	80	80
Ammonium hydroxide (aq. Ammonia)	10 (=5% NH3)	N.R.	N.R.	N.R.	N.R.	25	N.R.	65	65	70
Ammonium hydroxide (aq. Ammonia)	41.2 (=20% NH3)	N.R.	N.R.	N.R.	N.R.	N.R.	N.R.	65		65
Ammonium hydroxide (aq. Ammonia)	57.6 (=28% NH3)	N.R.	N.R.	N.R.	N.R.	N.R.	N.R.	50		50
Ammonium hydroxide (aq. Ammonia)	61.7 (=30% NH3)	N.R.	N.R.	N.R.	N.R.	N.R.	N.R.	40	40	25
Ammonium Lauryl sulphate	0.5 - 30							50	50	
Ammonium Lauryl sulphate	all	25								55
Ammonium lignosulphonate	0.5 - 50							80	80	
Ammonium lignosulphonate	50									
Ammonium molybdate	> 0.5							65	65	
Ammonium molybdate	all	N.R.								
Ammonium nitrate	Sat'd							100	100	100
Ammonium nitrate	all	40	30	40	45	75	N.R.			
Ammonium oxalate	> 0.5							65	65	
Ammonium oxalate	all	25								
Ammonium pentaborate	0.5 - 12							50	50	
Ammonium pentaborate	all	25								
Ammonium perchlorate	0.5 - 15							75	75	
Ammonium persulphate	> 0.5							100	100	
Ammonium persulphate	all	N.R.	N.A.	N.A.	N.A.	N.A.	N.R.	80		80
Ammonium phosphate, dibasic	> 0.5							100	100	
Ammonium phosphate, dibasic	1	40								
Ammonium phosphate, dibasic	all	N.R.						95		100
Ammonium phosphate, monobasic	> 0.5							100	100	
Ammonium phosphate, monobasic	all	40						95		100
Ammonium polysulphide	> 0.5							50	50	
Ammonium polysulphide	all	N.R.								
Ammonium propionate	> 0.5							25	25	
Ammonium sulphate	Sat'd							100	100	
Ammonium sulphate	all	40	40	45	50	80	60			
Ammonium sulphate/Ethyl alcohol/Ethoxylate	60/15/3							40	40	
Ammonium sulphide (Bisulfide)	Sat'd							50	50	50
Ammonium sulphide	all	N.R.								
Ammonium sulphite	Sat'd							65	65	
Ammonium sulphite	all	N.R.								
Ammonium thiocyanate	0.5 - 20							100	100	100







CHEMICAL ENVIRONMENT	CONCENTRATION (%)	FARAPOL O101 (°C)	FARAPOL O115 (°C)	FARAPOL I201 (°C)	FARAPOL I211 (°C)	FARAPOL I214 (°C)	FARAPOL T509 (°C)	FARAPOL V301 (°C)	DERAKANE 411	HETRON 922
Butyl chloride	0.1 - 100							N.R.	N.R.	
Butyl diglycol	100	N.R.						N.R.	N.R.	70
Butyl hypochlorite	98									
Butyl stearate (5% in mineral spirits)								40	40	
Butylaldehyde	100	N.R.								
Butylene glycol	100	40						70	70	
Butylene glycol	all	40								
Butylene oxide	100	N.R.						N.R.	N.R.	
Butyraldehyde	100							N.R.	N.R.	
Butyric acid	0.5 - 50							100	100	70
Butyric acid	50	25								70
Butyric acid	85	25						N.R.		N.R.
Butyric acid	100	N.R.						25	25	N.R.
<b>C</b>										
Cadmium chloride	> 0.5							100	100	
Cadmium chloride	all	25								
Cadmium cyanide plating bath, (3% cadmium oxide, 10% sodium cyanide, 1.2% sodium hydroxide)								80	80	100
Calcium bisulphite	> 0.5							100	100	80
Calcium bisulphite	all		30	40	45	65				80
Calcium bromide	> 0.5							100	100	
Calcium bromide	all	40								
Calcium carbonate (lime stone slurry)	Sat'd	N.R.						80		80
Calcium carbonate (lime stone slurry)	all							80	80	80
Calcium chlorate	> 0.5							100	100	
Calcium chlorate	all	40						95		100
Calcium chloride	> 0.5							100	100	
Calcium chloride	Sat'd							100	100	100
Calcium chloride	100							100	100	
Calcium chloride	all	40						95		100
Calcium hydroxide (lime)	Sat'd	N.R.	N.R.	20	35	45		80		80
Calcium hydroxide (lime), slurry	0.5 - 25							80	80	80
Calcium hypochlorite, PH>11, Active chloride<18%		N.R.	N.R.	N.R.	N.R.	N.R.		70		70
Calcium hypochlorite	all							80	80	
Calcium nitrate	> 0.5							100	100	
Calcium nitrate	all	40	40	50	50	80		95		100
Calcium oxide	all		N.R.	20	35	45				
Calcium sulphate	all	40	40	50	50	80		100	100	100
Calcium sulphite	> 0.5							100	100	
Calcium sulphite	all									
Calgon (sodium hexamethaphosphate)	all									
Cane sugar liquor & sweet water	all							80	80	
Capric acid	> 0.5							80	80	
Capric acid	100									
Capric acid/Laric acid/Fatty acids (C10-C18)	70/15/15							80	80	
Caproic acid (Hexanoic acid)	100							25	25	
Caprolactam	0 - 50							40	40	
Caprolactam	50									
Caprolactam	100	N.R.						N.R.	N.R.	
Caprolactone	100	N.R.						N.R.	N.R.	

CHEMICAL ENVIRONMENT	CONCENTRATION (%)	FARAPOL O101 (°C)	FARAPOL O115 (°C)	FARAPOL I201 (°C)	FARAPOL I211 (°C)	FARAPOL I214 (°C)	FARAPOL T509 (°C)	FARAPOL V301 (°C)	DERAKANE 411	HETRON 922
Caprylic acid (Octanoic acid)	100	40						80	80	
Caprylic acid (Octanoic acid)	all	40								
Caramel	all							50	50	
Carbolic acid	1	N.R.								
Carbolic acid	2	N.R.								
Carbolic acid	5	N.R.								
Carbolic acid	>5	N.R.								
Carbon dioxide gas, dry	all	60	40	50	50	80		165	165	100
Carbon disulphide	100	N.R.	N.R.	N.R.	N.R.	N.R.		N.R.	N.R.	N.R.
Carbon disulphide fumes, no condensation or coalescence	all							40	40	40
Carbon monoxide gas, dry	all	60	50	75	70	80		165	165	100
Carbon tetrachloride	100	25	20	20	25	N.R.		65	65	LS30/LS90
Carbon tetrachloride, vapor	all							80	80	30
Carbonic acid	all	40	40	50	50	80		70		70
CARBOWAX, polyethylene glycol	100	40								
Carboxy ethylcellulose	10							65	65	
Carboxy methylcellulose	all									
Cashew nut oil	100	50						65	65	
Castor oil	100	60	50	75	70	65		70	70	25
Cationic/Anionic polymer emulsions in kerosene or petroleum distillates/water	0 - 50							40	40	
Caustic (see sodium hydroxide)										
Cereclor 42, S-52	all	40								
Cetyl alcohol (hexadecanol)	100							65	65	
Chloric acid	conc.	N.R.								
Chloric acid	all							25	25	
Chlordimeform insecticide	100							25	25	
Chlorinated brine, PH<2.5	Sat'd Cl2	N.R.						80	80	80
Chlorinated brine, PH 2.5 - 9	Sat'd Cl2	N.R.						80	80	
Chlorinated brine, PH>9 (Hypochlorite)	Sat'd Cl2	N.R.						80	80	80
Chlorinated lime	all	N.R.								
Chlorinated paraffin wax	100							80		80
Chlorinated pulp	all							80	80	
Chlorinated waxes	100	40								
Chlorinated waxes	all	40						80	80	
Chlorination washer (hoods & vent systems), vapors	all							80	80	
Chlorine	liquid	N.R.	N.R.	N.R.	25	45	N.R.			
Chlorine dioxide, dry	all	N.R.						60		60
Chlorine dioxide, wet	Sat'd	N.R.						N.R.		7
Chlorine dioxide generator effluent, R2 system								65	65	
Chlorine dioxide scrubber								75	75	
Chlorine dioxide, chlorine (bleaching solution, with or without pulp)	all							80	80	
Chlorine dioxide, no chlorine (bleaching solution, with or without pulp)	all							80	80	
Chlorine dioxide	Sat'd							20	20	
Chlorine gas, dry	100	N.R.					N.R.	80	80	80
Chlorine gas, wet	100	N.R.					N.R.	80	80	80
Chlorine/Chlorine dioxide/Sulphur dioxide	0.8/2/0.7							95	95	
Chlorine-hydrogen chloride, with aqueous condensate	8 - 10% HCl							80	80	



CHEMICAL ENVIRONMENT	CONCENTRATION (%)	FARAPOL O101 (°C)	FARAPOL O115 (°C)	FARAPOL I201 (°C)	FARAPOL I211 (°C)	FARAPOL I214 (°C)	FARAPOL T509 (°C)	FARAPOL V301 (°C)	DERAKANE 411	HETRON 922
Citric acid	> 0.5							100	100	
Citric acid	50	30	40	50	50	75				
Citric acid	100	N.R.					75	95		100
Cleaner, Liquid (biodegradable, all purpose)								40		40
Clopidol	all									
Cobalt chloride	> 0.5							100	100	
Cobalt chloride reactor (hydrochloric/sulphuric acid)	40									
Cobalt chloride	all	40								
Cobalt citrate	12							80	80	
Cobalt citrate	all	40								
Cobalt nitrate	> 0.5							100	100	
Cobalt nitrate	all	40								
Coconut fatty acid	100	60								
Coconut oil	100	60					60	80	80	80
Cod liver oil	100	60						40	40	
Copper acetate	all	40						70		70
Copper ammonium chloride	all	40								
Copper chloride	Sat'd							100	100	100
Copper chloride/Ammonium chloride/Ammonium hydroxide, see Ammonium hydroxide	26/5/2									
Copper (I) chloride	all	40					60			
Copper (II) chloride	all	40					60			
Copper cyanide	all	N.R.						95		100
Copper cyanide plating bath (10.5% copper and 14% sodium cyanides, 6% rochelle salts)										
Copper matte dipping bath, (30% FeCl3, 19% Hydrochloric acid)								80	80	
Copper (II) nitrate	> 0.5							100	100	
Copper (II) nitrate	all	40					60	95		100
Copper plating solution (45% Cu(BF4)2, 19% copper sulphate, 8% sulfonic)								80	80	
Corn oil	100	60						80	80	65
Corn starch slurry	all	40						100	100	100
Corn steep liquor	all	40								
Corn sugar/Syrup (glucose)	all	40						80	80	
Copper sulphate	Sat'd							100	100	
Copper (I) sulphate	all	40					60	95		100
Copper (II) sulphate	all	40					60	95		100
Corn syrup	all	40								
Cotton seed oil	100	60						100	100	65
Cresol (m-)	10	N.R.								
Cresol (o-)	10	N.R.								
Cresol (p-)	10	N.R.								
Cresylic acids	all	N.R.								
Crude oil, sour and sweet	100	40					60	100	100	
Cumene	100							25	25	
Cumene/Toluene/Xylene	all							25	25	
Cyanuric acid	all							25	25	
Cyanuric chloride	all							50	50	
Cyclohexane	100	N.R.						50	50	50
Cyclohexane, vapor (no condensation, no coalescence)								80		80



CHEMICAL ENVIRONMENT	CONCENTRATION (%)	FARAPOL O101 (°C)	FARAPOL O115 (°C)	FARAPOL I201 (°C)	FARAPOL I211 (°C)	FARAPOL I214 (°C)	FARAPOL T509 (°C)	FARAPOL V301 (°C)	DERAKANE 411	HETRON 922
Cyclohexanol	100	N.R.								
Cyclohexanone	100	N.R.								
Cyclohexylamine	100	N.R.								
Cyclopentane	100							40	40	
<b>D</b>										
Dalapon, sodium salt (also 2,2-dichloropropionic acid and sodium salt)	100							N.R.	N.R.	
Decalin	all	N.R.								
Decanes	100	30								
Decanoic acid	> 0.5							80	80	
Decanol (decyl alcohol)	100	30						50	50	
Decenes	100	30								
Deionised water	100	40						80	80	
Demineralsed water	100	40						80	80	
Detergents, dishwashing liquid (biodegradable)	100							40		40
Detergents, sulphonated	all	N.R.	35	45	45	70	30	95		100
De-waxed paraffin distillate	100							80	80	
Di 2-ethylhexyl phosphoric acid (in kerosene)	20							50		50
Diacetone alcohol	100							N.R.	N.R.	
Diallylphthalate	100	25								
Diallylphthalate	all	25	40	45	50	50	30	80	80	80
Diammonium phosphate	> 0.5							100	100	
Diammonium phosphate	all									
Dibasic acid (51-61% glutaric acid, 18-28% succinic acid, 15-25% adipic acid, 2% nitric acid)	> 0.5-50							80	80	
Dibromonitrilo-Propionamide	100							N.R.	N.R.	
Dibromophenol	100	N.R.						N.R.	N.R.	
Dibromopropane	100							N.R.	N.R.	
Dibromopropanol	100	N.R.						N.R.		N.R.
Dibromopropanol	all	N.R.								
Dibutyl carbitol (diethylene glycol dibutyl ether)	100							25	25	
Dibutyl ether	100	N.R.						25	25	25
Dibutyl phthalate	100	25						80	80	65
Dibutyl phthalate	all	25					25	65		65
Dibutyl sebacate	all	25						50	50	100
Dibutylamine (n-)	100	N.R.								
Dichlorophenoxyacetic acid (acid, salts, esters and formulations)								50	50	
Dichloroacetic acid, see chloroacetic acid	80	N.R.								
Dichlorobenzene	100	N.R.	N.R.	N.R.	N.R.	N.R.		N.R.	N.R.	N.R.
Dichlorobenzene (m-)	100	N.R.						N.R.	N.R.	N.R.
Dichlorobenzene (o-)	100	N.R.						N.R.	N.R.	N.R.
Dichlorobenzene (p-)	100	N.R.						N.R.	N.R.	N.R.
Dichloroethane (-1,1)	100	N.R.					N.R.	N.R.	N.R.	
Dichloroethane (-1,2) (=dichloroethylene)	100	N.R.					N.R.	N.R.	N.R.	
Dichloroethene (=dichloroethylene)	100	N.R.					N.R.	N.R.	N.R.	
Dichloromethane (=Methylene chloride)	0,2	N.R.						N.R.	N.R.	
Dichloromethane (=Methylene chloride)	100	N.R.						N.R.	N.R.	
Dichloropropane (-1,1)	100	N.R.					N.R.	N.R.	N.R.	
Dichloropropane (-1,2)	100	N.R.					N.R.	N.R.	N.R.	

CHEMICAL ENVIRONMENT	CONCENTRATION (%)	FARAPOL O101 (°C)	FARAPOL O115 (°C)	FARAPOL I201 (°C)	FARAPOL I211 (°C)	FARAPOL I214 (°C)	FARAPOL T509 (°C)	FARAPOL V301 (°C)	DERAKANE 411	HETRON 922
Dichloropropene	100	N.R.						N.R.	N.R.	
Dichloropropionic acid	100	N.R.						N.R.	N.R.	N.R.
Dichlorotoluene	100	N.R.						25	25	
Diesel fuel	see fuel							80	80	
Diesel fuel, no aromatics, no methanol	see fuel									
Diethanol amine/Ethanolamine	80/20							50	50	
Diethanol amine (DEA)	100	N.R.	N.R.	N.R.	N.R.	30		50	50	25
Diethyl amine	20							40	40	
Diethyl amine	40	N.R.								
Diethyl amine	100	N.R.						N.R.	N.R.	N.R.
Diethyl aminoethanol	100							50	50	
Diethyl aniline N,N	100	N.R.								
Diethyl benzene	100	N.R.						40	40	25
Diethyl carbonate	100	N.R.						N.R.	N.R.	N.R.
Diethyl ether	100	N.R.	N.R.	N.R.	N.R.	N.R.		N.R.	N.R.	
Diethyl formamide	20							40	40	
Diethyl formamide	100	N.R.						N.R.	N.R.	
Diethyl hydroxylamine	100							N.R.	N.R.	
Diethyl ketone	20							40	40	
Diethyl ketone	100	N.R.	N.R.	N.R.	N.R.	N.R.		N.R.	N.R.	N.R.
Diethyl maleate	all	N.R.								
Diethyl phthalate	100	25								
Diethyl sulphate	100	N.R.						40	40	N.R.
Diethylene glycol	100	30	40	50	55	75		80	80	100
Diethylene glycol	all	30					50			
Diethylene glycol dimethyl ether	20							40	40	
Diethylene glycol dimethyl ether	100	N.R.						N.R.	N.R.	
Diethylene glycol methyl ether	100							N.R.	N.R.	
Diethylene glycol monobutyl ether	100	N.R.								
Dethylene glycol n-butyl ether also called Ethanol, 2-(2-butoxy-ethoxy)-	100							40	40	
Diethylenetriamine	100	N.R.								
Diethylenetriaminepentaacetic acid	all							40	40	
Diethylenetriaminepentaacetic acid, sodium salt	40							40	40	
Di-2-ethylhexyl phosphoric acid (DEHPA) in kerosene	20							80	80	
Diglycolamine (Aminoethoxyethanol)	20							40	40	
Diglycolamine (Aminoethoxyethanol)	50							40	40	
Diglycolamine (Aminoethoxyethanol)	100							N.R.	N.R.	N.R.
Diisobutyl ketone	100	N.R.						N.R.	N.R.	
Diisobutyl phthalate	100	25						40	65	40
Diisobutylene	100	N.R.						40	40	30
Diisononyl phthalate	100							65	65	
Diisopropanol amine	100	N.R.						30	50	25
Diisopropyl amine	all	N.R.								
Dimethyl acetamide	20							40	40	
Dimethyl acetamide	100	N.R.						N.R.	N.R.	
Dimethyl amine (DMA)	20							40	40	
Dimethyl amine (DMA)	40							LS	LS	
Dimethylammonium hydrochloride (Dimethylamine HCl, DMA-HCl)	70	N.R.						40	40	

CHEMICAL ENVIRONMENT	CONCENTRATION (%)	FARAPOL O101 (°C)	FARAPOL O115 (°C)	FARAPOL I201 (°C)	FARAPOL I211 (°C)	FARAPOL I214 (°C)	FARAPOL T509 (°C)	FARAPOL V301 (°C)	DERAKANE 411	HETRON 922
2, 4-D, Dimethyl amine salt	67							50	50	
Dimethyl aniline (=xylidine)	100	N.R.						N.R.	N.R.	
Dimethyl carbonate	100							N.R.	N.R.	
Dimethylethanolamine	20							50	50	
Dimethylethanolamine	100							25	25	
Dimethyl formamide (DMF)	20							40	40	N.R.
Dimethyl formamide (DMF)	100	N.R.	N.R.	N.R.	N.R.	N.R.		N.R.	N.R.	N.R.
Dimethyl morpholine (2,6-)	100							N.R.	N.R.	N.R.
Dimethyl phthalate (DMP)	100	N.R.						65	65	50
Dimethyl sulphate	20							40	40	
Dimethyl sulphate	100	N.R.						N.R.	N.R.	
Dimethyl sulphide	100	N.R.						N.R.	N.R.	
Dimethyl sulphoxide (DMSO)	20	N.R.						40	40	
Dimethyl sulphoxide (DMSO)	100	N.R.						N.R.	N.R.	
2, 2- Dimethyl thiazolidine	1							65	65	
Dinonyl phthalate	100	40								
Diethyl phthalate (DOP)	100	40						65	65	50
Diethyl sulfosuccinate sodium salt	all	25								
Dioxane (1,4-)	all	N.R.	N.R.	N.R.	N.R.	N.R.		N.R.		N.R.
Diphenyl ether	100	N.R.								
Diphenyl methane- 4, 4- Diisocyanate (MDI)	100							N.R.	N.R.	
Diphenyl oxide (Diphenyl ether, phenyl ether)	100							25	25	25
Dipiperazine sulphate solution	all									
Dipotassium hydrogenphosphate	0,5	30								
Dipotassium hydrogenphosphate	10	N.R.								
Dipotassium phosphate	> 0.5							100	100	
Dipropylamine (n-)	50	N.R.								
Dipropylene glycol	100	30						80	80	80
Dipropylene glycol	all	30	N.R.	50	55	75				
Dipropylene glycol dibenzoate	100							50		50
Dipropylene glycol methyl ether, propanol, (2- Methoxy- methylethoxy)-	20							40	40	
Dipropylene glycol methyl ether, propanol, (2- Methoxy- methylethoxy)-	100							N.R.	N.R.	
Dishwashing detergent in solution	all							80	80	
Disodium hydrogenphosphate	0.5	30								
Disodium hydrogenphosphate	10	N.R.								
Dispersions, copolymer vinyl acetate/vinyl versatate	50									
Distilled water	100							80	80	
Divinyl benzene	100	N.R.						40	40	N.R.
Dodecanol (Lauryl alcohol)	100	30						65	65	
Dodecene	100	30						65	65	25
Dodecyl benzene sulphonic acid	100							80	80	100
Dodecyl benzene sulphonic acid	all	25								
Dodecyl benzene sulphonic acid: sulphuric acid: water: oil	85:10:4:1							65	65	
Dodecyl dimethylamine	100							80	80	
Dodecyl guanidine hydrochloride	all	40								
Dodecyl mercaptane	100							80	80	
Dowanol DB glycoether	all	N.R.								
DOWTHERM, Heat transfer agent	100							50	50	









CHEMICAL ENVIRONMENT	CONCENTRATION (%)	FARAPOL O101 (°C)	FARAPOL O115 (°C)	FARAPOL I201 (°C)	FARAPOL I211 (°C)	FARAPOL I214 (°C)	FARAPOL T509 (°C)	FARAPOL V301 (°C)	DERAKANE 411	HETRON 922
Hydrazine hydrate	16	N.R.								
Hydrobromic acid	1	25								
Hydrobromic acid	10	25	35	50	50	75	N.R.	80	80	100
Hydrobromic acid	18	N.R.	35	50	50	75	N.R.	80	80	95
Hydrobromic acid	26	N.R.	30	50	45	65	N.R.	80	80	70
Hydrobromic acid	48	N.R.	30	50	45	65	N.R.	65	65	70
Hydrobromic acid	62	N.R.					N.R.	40	40	
Hydrochloric acid	0.01-1	N.R.					N.R.	80	80	100
Hydrochloric acid	5	N.R.					N.R.	80	80	100
Hydrochloric acid	10	N.R.					N.R.	80	80	100
Hydrochloric acid	15	N.R.					N.R.	80	80	100
Hydrochloric acid	18	N.R.					N.R.	80	80	80
Hydrochloric acid	20	N.R.	20	20	25	30	N.R.	80	80	80
Hydrochloric acid	21	N.R.					N.R.	65	65	80
Hydrochloric acid	25	N.R.					N.R.	65	65	80
Hydrochloric acid	26	N.R.					N.R.	65	65	80
Hydrochloric acid	32	N.R.					N.R.	65	65	65
Hydrochloric acid	35	N.R.					N.R.	50	50	50
Hydrochloric acid	35 - 36							50	50	50
Hydrochloric acid	37	N.R.					N.R.	40	40	40
Hydrochloric acid	fumes						N.R.			
Hydrochloric acid + Aluminum (Reactor, Aluminum chloride)	< 15% HCl							80	80	
Hydrochloric acid + chlorine	0.5 - 20% HCl							80	80	
Hydrochloric acid/Aluminum chloride	30/0-40							65	65	
Hydrochloric acid/Bromine/Chlorine	22/0.1/0.1							65	65	
Hydrochloric acid/Calcium chloride	27/15							65	65	
Hydrochloric acid/Ferric chloride	1-20/0-29							80	80	
Hydrochloric acid/Ferric chloride/Organics	28/35/1							N.R.	N.R.	
Hydrochloric acid/Ferrous chloride	1-20/0-29							80	80	
Hydrochloric acid/Formaldehyde	25/3.0							N.R.	N.R.	
Hydrochloric acid, fumes								100	100	
Hydrochloric acid/Hydrofluoric acid	Max total 20							40	40	
Hydrochloric acid/Hydrofluoric acid	15/0.1-1							80	80	
Hydrochloric acid/Hydrofluoric acid	25/6.0							40	40	
Hydrochloric acid/Hydrofluoric acid	0.5 - 20/0 - 1							65	65	
Hydrochloric acid/Hydrofluoric acid	30/15									
Hydrochloric acid/Hydrofluoric acid/ Phosphoric acid, Nitrobenzene	15/1/1/0.5							N.R.	N.R.	
Hydrochloric acid and organics	0 - 33% HCl							N.R.	N.R.	
Hydrochloric, sulphuric and acetic acid		N.R.					N.R.			
Hydrocyanic acid	10	N.R.					N.R.			
Hydrocyanic acid	all							100	100	65
Hydrofluoric acid	1	N.R.					N.R.			65
Hydrofluoric acid	10	N.R.					N.R.	65	65	40
Hydrofluoric acid	20	N.R.					N.R.	40	40	LS25/LS80
Hydrofluoric acid	30	N.R.					N.R.			
Hydrofluoric acid/Nitric acid	6.0/20							50	50	
Hydrofluoric acid/Nitric acid	3-5/30-35							N.R.	N.R.	
Hydrofluoric acid/Nitric acid/Sulfuric acid	80/20/2									
Hydrofluosilicic acid	10	N.R.					N.R.			



CHEMICAL ENVIRONMENT	CONCENTRATION (%)	FARAPOL O101 (°C)	FARAPOL O115 (°C)	FARAPOL I201 (°C)	FARAPOL I211 (°C)	FARAPOL I214 (°C)	FARAPOL T509 (°C)	FARAPOL V301 (°C)	DERAKANE 411	HETRON 922
Hydrofluosilicic acid	25	N.R.					N.R.			
Hydrofluosilicic acid	35	N.R.					N.R.			
Hydrofluosilicic acid	fumes	N.R.					N.R.			
Hydrofluosilicic acid/Polyaluminum hydroxychloride (or oylaluminum hydroxychloride (or Polyaluminum chloride, PAC)	1-22/1-35							40	40	
Hydrofluosilicic acid (Fluosilicic acid)	20/all							40	40	
Hydrofluosilicic acid/Zinc chloride										
Hydrogenated tallow alkyl amine (C8-C18)	100							40	40	
Hydrogen bromide gas, dry	all						N.R.	80	80	80
Hydrogen bromide gas, wet	all						N.R.	80	80	80
Hydrogen chloride gas, dry	all						N.R.	100	100	100
Hydrogen chloride gas, wet	all						N.R.	100	100	100
Hydrogen fluoride gas, dry	all						N.R.			
Hydrogen fluoride gas, wet	all						N.R.			
Hydrogen fluoride, dry gas/vapor (if wet max. 40°C)								80	80	
Hydrogen peroxide	5	N.R.	N.R.	N.R.	N.R.	60	N.R.	65	65	65
Hydrogen peroxide	30	N.R.					N.R.	40	40	40
Hydrogen peroxide	35							25	25	40
Hydrogen peroxide	50							N.R.	N.R.	
Hydrogen peroxide	100		N.R.	N.R.	N.R.	25				
Hydrogen sulphide, aqueous	all							100	100	30
Hydrogen sulphide, gas	5						N.R.	100	100	
Hydrogen sulphide, gas	100						N.R.	100	100	100
Hydrosulphite bleach, aqueous solution containing 5% Zinc hydrosulphite and 2.5% Tripolyphosphate								80	80	
Hydroxyacetic acid (Glycolic acid)	20							40	40	
Hydroxyacetic acid (Glycolic acid)	35						N.R.	40	40	
Hydroxyacetic acid (Glycolic acid)	70	N.R.					N.R.	40	40	
Hydroxybenzenesulfonic acid	all	N.R.					N.R.			
Hypochlorous acid	0-10	N.R.					N.R.			
Hypochlorous acid	20	N.R.					N.R.			
Hypochlorous acid	50	N.R.					N.R.			
Hypophosphorous acid	50	N.R.					N.R.	50	50	30
I										
Imidazoline acetate/solvent	20							40	40	
Imidazoline acetate/solvent	60							N.R.	N.R.	
Iodine	crystal	N.R.					N.R.	65	65	
Iodine	vapour	N.R.					N.R.	65	65	
Ion exchange resin, fine mesh resins								80	80	
Iron and steel cleaning bath, 9% hydrochloric acid, 23% sulphuric acid								80	80	
Iron plating solution 45% FeCl2, 15% CaCl2, 20% FeSO4, 11% (NH4)2SO4								80	80	
Isoamyl alcohol (=isobutylcarbinol)	20							65	65	
Isoamyl alcohol (=isobutylcarbinol)	100	N.R.						50	50	40
Isobutanol (=isobutyl alcohol)	5	40								
Isobutanol (=isobutyl alcohol)	100	N.R.								
Isodecanol	100	30						50	50	80
Isononyl alcohol	100	30						65	65	

CHEMICAL ENVIRONMENT	CONCENTRATION (%)	FARAPOL O101 (°C)	FARAPOL O115 (°C)	FARAPOL I201 (°C)	FARAPOL I211 (°C)	FARAPOL I214 (°C)	FARAPOL T509 (°C)	FARAPOL V301 (°C)	DERAKANE 411	HETRON 922
Isooctyl adipate	100							50	50	
Isooctyl alcohol	100	N.R.						65	65	
Isopropanol (=isopropyl alcohol)	20	30						25		25
Isopropanol (=isopropyl alcohol)	100	N.R.						25		25
Isopropanol amine	100							50	50	
Isoprpopyl alcohol (Isopropanol)	100							50	50	25
Isopropyl amine	0.5-50							40	40	
Isopropyl amine	100							N.R.	N.R.	
Isopropyl myristate	100	25						100	100	
Isopropyl palmitate	100	25						100	100	100
Isopropyl palmitate	all	25								
Isopropyl sulphate	all	25								
Isopropylamine	40	N.R.								
Isopropylamine	100	N.R.								
Itaconic acid	40	N.R.						60	60	
Itaconic acid	sat'd	N.R.								
<b>J</b>										
Jet fuel	see fuel							60	60	
Jojoba oil	100									
<b>K</b>										
Kerosene	see fuel							80	80	80
<b>L</b>										
Lactic acid	10	30					N.A.			
Lactic acid	44		35	50	55	70				
Lactic acid	80						N.A.			
Lactic acid	all							100	100	100
Latex (Emulsion in water), for specific latices see under chemical/polymer name	all							50	50	
Latex, alkaline	all		N.A.	N.A.	N.A.	N.A.				
Latex, paint emulsion	all		N.A.	N.A.	N.A.	N.A.		40		40
Latex, PVA emulsion	all		N.A.	N.A.	N.A.	N.A.		40		40
Latex, rubber emulsion	all		N.A.	N.A.	N.A.	N.A.		40		40
Lauric acid	100	40						95		100
Lauroyl alcohol	all	50								
Lauroyl chloride	all	50						40	40	
Lauryl alcohol	all	50						65	65	
Lauryl chloride	all	50						100	100	
Lauryl ether sulphate	all	25								
Lauryl mercaptan	all	50						80	80	
Lead acetate	Sat'd							100	100	100
Lead acetate	all	25					N.A.			
Lead chloride	all	25								
Lead nitrate	all	25						95		100
Levulinic acid	Sat'd							100	100	100
Levulinic acid	all	50								
Lignin sulphate, PH 3-7	all	N.R.						80	80	
Ligninsulfonate sodium salt	all	N.R.								
Lime (calcium hydroxide)	sat'd	N.R.								
Lime stone slurry (calcium carbonate)	sat'd	N.R.						80	80	

CHEMICAL ENVIRONMENT	CONCENTRATION (%)	FARAPOL O101 (°C)	FARAPOL O115 (°C)	FARAPOL I201 (°C)	FARAPOL I211 (°C)	FARAPOL I214 (°C)	FARAPOL T509 (°C)	FARAPOL V301 (°C)	DERAKANE 411	HETRON 922
Linoleic acid	100	60								
Linoleic acid	100	60								
Linseed oil	100	60					N.A.	100	100	100
Liquid petroleum gas	100							60	60	
Liquid sugar	all	25					25			
Lithium bromide	Sat'd							100	100	100
Lithium bromide	all	40								
Lithium carbonate	1	N.R.								
Lithium carbonate	sat'd	N.R.								
Lithium carbonate	all							80	80	
Lithium chloride	all	40						100	100	100
Lithium hydroxide	all							80	80	
Lithium hydroxide	sat'd	N.R.						65		65
Lithium hypochlorite	all							80	80	
Lithium hypochlorite, PH>11, active chlorine<18%		N.R.								
Lithium sulphate	all	40						95		100
<b>M</b>										
Magnesium bicarbonate	all	30					40			
Magnesium bisulphite	all	25						100	100	80
Magnesium carbonate	all							80	80	
Magnesium carbonate	sat'd	N.R.					N.R.			
Magnesium chloride	sat'd							100	100	100
Magnesium chloride	all	40								
Magnesium fluosilicate	37.5	N.R.								
Magnesium fluosilicate	all							80	80	
Magnesium hydroxide	> 0.5							100	100	
Magnesium hydroxide	sat'd	N.R.					N.R.			
Magnesium nitrate	all	40						100	100	70
Magnesium phosphate	> 0.5							100	100	
Magnesium silicofluoride	37.5	N.R.								
Magnesium sulphate	Sat'd							100	100	100
Magnesium sulphate	all	40	40	45	50	75				
Magnesium sulphate/Phosphoric acid	1-40/0-36							100	100	
Maleic acid	all	25	35	45	45	75		80	80	
Maleic anhydride	100	N.R.						65		65
Manganese sulphate/Sulphuric acid	90:10:00									
Manganese (II) chloride	all	40						100	100	
Manganese (II) nitrate	all	40						100	100	
Manganese sulphate	all	40						100	100	100
Maple syrup	all	25								
MDI, see Diphenylmethane-4, 4-Diisocyanate	100									
Melamine formaldehyde resins	all	N.R.						40	40	
Mercaptoacetic acid	all	N.R.						N.R.	N.R.	
Mercaptopropionic-2 acid	10									
Mercuric chloride	all	40						100	100	100
Mercuric nitrate	all	40								
Mercurous chloride (mercuric (I) chloride)	all	40						100	100	
Mercury (quick silver)	100	40	45	55	60	65		100	100	100
Mercury salt	all		50	65	60	65				

CHEMICAL ENVIRONMENT	CONCENTRATION (%)	FARAPOL O101 (°C)	FARAPOL O115 (°C)	FARAPOL I201 (°C)	FARAPOL I211 (°C)	FARAPOL I214 (°C)	FARAPOL T509 (°C)	FARAPOL V301 (°C)	DERAKANE 411	HETRON 922
Metal pickling solutions (Sulphuric-, Hydrochloric-, and /or Phosphoric acids)	0.5 - 15 total							100	100	
Methacrylic acid	25							40	40	
Methacrylic acid	40									
Methacrylic acid	100							N.R.	N.R.	
Methane/Nitrogen	70/30						N.A.	60	60	
Methanesulphonic acid	all							N.R.	N.R.	
Methanol (=methyl alcohol)	5	N.R.					N.R.	50	50	N.R.
Methanol (=methyl alcohol)	20							N.R.	N.R.	N.R.
Methanol (=methyl alcohol)	100	N.R.	N.R.	30	25	25	N.R.	N.R.	N.R.	N.R.
Methanol/Ethanolamine	0-60/0-20							N.R.	N.R.	
Methanol/Formaldehyde/Sulphuric acid	60/20/2							N.R.	N.R.	
Methanol/Formaldehyde	0-15/0-37							50	50	
Methanol/Formaldehyde	35/4							N.R.	N.R.	
1-Methoxy-2-propanol	100							N.R.	N.R.	
Methoxyethylacetate	100	N.R.								
Methyl acetate	20							40	40	
Methyl acetate	100							N.R.	N.R.	
Methyl amine	20							40	40	
Methyl amine	40							LS	LS	
Methyl amine	100							N.R.	N.R.	
Methyl bromide, gas	10	N.R.					N.R.	25	25	
Methyl bromide, gas	100							N.R.	N.R.	
2-Methyl-3-Butenenitrile	all							25	25	
Methyl butyl ketone (MBK), includes Methyl t-butyl ketone (MTBK) and other isomers	100							25	25	
Methyl chloride, gas	all							40	40	N.R.
Methyl chloroform (also 1,1,1-trichloroethane inhibited)	100							40	40	
Methyl chloroform/Perchloroethylene	75/25							40	40	
Methyl diethanolamine	20							50	50	
Methyl diethanolamine	100							50	50	
Methyl distearyl ammonium chloride/Isopropanol	75							50	50	
Methyl ethyl ketone	100	N.R.	N.R.	N.R.	N.R.	N.R.		N.R.		N.R.
Methyl isobutyl ketone	100	N.R.						N.R.		N.R.
Methyl methacrylate	100	N.R.					N.R.			
Methyl methacrylate	all	N.R.	N.R.	N.R.	N.R.	N.R.	N.R.			
Methyl-2-pentanediol-2,4	100	N.R.								
Methylamine	40	N.R.								
Methylamine	100	N.R.								
Methylamine	100	N.R.								
Methylcellosolve	100	N.R.								
Methylchlorophenoxyacetic acid (MCPA)	100	25								
Methylchlorophenoxypropionic acid (MCPP)	100	25								
Methyldiethanolamine	100	N.R.								
Methylene bromide	100	N.R.								
Methylene chloride (=dichloromethane)	0.2									
Methylene chloride (=dichloromethane)	100	N.R.						N.R.	N.R.	
Methylene chloride: Methanol: Water	1.0:4.0:95							40	40	
Methyleneblue salts PH 2-5.5, aq	all	25								
Methyl ethyl ketone	20							40	40	

CHEMICAL ENVIRONMENT	CONCENTRATION (%)	FARAPOL O101 (°C)	FARAPOL O115 (°C)	FARAPOL I201 (°C)	FARAPOL I211 (°C)	FARAPOL I214 (°C)	FARAPOL T509 (°C)	FARAPOL V301 (°C)	DERAKANE 411	HETRON 922
Methyl ethyl ketone	100							LS	LS	
Methyl ethyl ketone, 2-Butanol, Triethylamine, 2-Butoxy ethanol	< 25 total							LS	LS	
Methyl formate	5							40	40	
Methyl isobutyl ketone (MIBK)	100							25	25	
Methyl mercaptane (gas)	all							40	40	
Methyl methacrylate	all							N.R.	N.R.	
Methyl pentanol (2-)	100	N.R.								
Methyl styrene (Alpha)	100	N.R.						25	25	N.R.
Methyl t-butyl ether	100							N.R.	N.R.	
Methyl t-Butyl ether (MTBE)/Fuel C (Fuel is 50% toluene and 50% isooctane)	15.0:85							40	40	
Milk and milk products	all	25					25			
Mineral oils, aliphatic	100	50					60	100	100	
Molasses & invert molasses (2<PH<9)	100	40						80	80	
Molybdic acid	sat'd									
Monochloroacetic acid	50	N.R.								
Monochloroacetic acid	80	N.R.								
Monochloroacetic acid	100	N.R.								
Monochlorobenzene	100	N.R.						N.R.	N.R.	
Monoethanol amine	100	N.R.								
Monomethylhydrazine	100	N.R.						N.R.	N.R.	
Morpholine	20							40	40	
Morpholine	100	N.R.						N.R.	N.R.	
Morpholine/Cyclohexylamine	all							N.R.	N.R.	
Motor oil	100	40					60	100	100	100
Muriatic acid (=Hydrochloric acid)	see HCl									
Mustard	all									
Myristic acid	100	25						100	100	100
<b>N</b>										
Naphta heavy aromatic	100		20	30	25	30	N.R.			80
Naphta, aliphatic	100	40					50	80	80	80
Naphthalene	all		20	45	40	45	50	100	100	
Naphtenoic acid (1-)	all	25								
Naphtenoic acid (2-)	all	25								
Naphthylamine-1-sulphonic acid (2-)	all									
Neopentyl glycol	100	30								
Neopentyl glycol	all	30								
Neutralizer & Desmut	all							65	65	
Nickel chloride	all	40	40	50	50	75	60	100	100	100
Nickel Nitrate	all	40	40	50	50	75	60	100	100	100
Nickel plating solution #1 (11% Nickle sulphate, 2% Nickle chloride: 1% Boric acid)			30	45	45	70		80	80	
Nickel plating solution #2 (44% Nickle sulphate, 4% Ammonium chloride: 4% Boric acid)								80	80	
Nickle sulphamate	all							80	80	
Nickel sulphate	all	40	40	50	50	75	50	100	100	100
Nicotinic acid	all									
Nitric acid	2	N.R.					N.R.	65	65	100
Nitric acid	5	N.R.	30	45	45	65	N.R.	65	65	70
Nitric acid	10	N.R.					N.R.	65	65	50

CHEMICAL ENVIRONMENT	CONCENTRATION (%)	FARAPOL O101 (°C)	FARAPOL O115 (°C)	FARAPOL I201 (°C)	FARAPOL I211 (°C)	FARAPOL I214 (°C)	FARAPOL T509 (°C)	FARAPOL V301 (°C)	DERAKANE 411	HETRON 922
Nitric acid	15	N.R.	25	40	25	60	N.R.	50	50	50
Nitric acid	20	N.R.					N.R.	50	50	50
Nitric acid	25	N.R.					N.R.	40	40	40
Nitric acid	30	N.R.					N.R.	25	25	40
Nitric acid	35	N.R.	N.R.	N.R.	N.R.	40	N.R.	25	25	40
Nitric acid	40	N.R.					N.R.	N.R.	N.R.	N.R.
Nitric acid	50	N.R.	N.R.	N.R.	N.R.	N.R.	N.R.	N.R.	N.R.	N.R.
Nitric acid	60	N.R.					N.R.	N.R.	N.R.	
Nitric acid	fumes		N.R.	N.R.	N.R.	N.R.	N.R.	80	80	
Nitric acid: Chromic acid	15:03	N.R.					N.R.			
Nitric acid/Hexavalent chrome (Chromic acid)	10.0/5							40	40	
Nitric acid/Hydrogen peroxide/Hydrofluoric acid	30/5.0/0.5							25	25	
Nitric acid/Hydrofluoric acid	25/3.0							40	40	
Nitric acid/Hydrofluoric acid	30-35/3-5							N.R.	N.R.	
Nitric acid/Hydrofluoric acid	20/6.0							50	50	
Nitric acid/Phosphoric acid	24/23.0							40	40	
Nitric acid/Phosphoric acid	5/5.0							65	65	
Nitric acid/Sulphuric acid	20/20.0							40	40	
Nitric acid/Sulphuric acid/Phosphoric acid	20/5.0/2							40	40	
Nitrobenzene	100	N.R.	N.R.	N.R.	N.R.	N.R.	N.R.	N.R.	N.R.	N.R.
Nitrogen	100	60					90			
Nitrogen tetroxide	100	N.R.								
Nitrophenol								N.R.	N.R.	
Nitrous acid	10									
N-methyl-2-pyrrolidone (NMP)	3									
N-methyl-2-pyrrolidone (NMP)	10									
N-methyl-2-pyrrolidone (NMP)	100	N.R.						N.R.	N.R.	
Nonenes	100	40								
Nonenes	100	40								
Nonyl phenol (monononyl phenol)	100							45		45
<b>O</b>										
Octane	100	40					N.R.			
Octanoic acid (see caprylic acid)	100	40						80	80	80
Octanoic acid (see caprylic acid)	all	40								
Octanol (1-) (= octyl alcohol, 1-)	100	N.R.								
Octanol (1-) (= octyl alcohol, 2-)	100	N.R.								
Octene	100									
Octylamine (2-)	100	N.R.								
Octylamine (n-)	100	N.R.								
Octylamine (tert-)	100	N.R.								
Oil, sour and sweet crude	100	40						100	100	95
Oils (grease, lube, vegetable)	100	25						95		95
Oleic acid	100	25	40	50	50	70		100	100	95
Oleum (fuming sulphuric acid)		N.R.	N.R.	N.R.	N.R.	N.R.	N.R.	N.R.	N.R.	
Olive oil	100						N.R.	100	100	
Orange oil	100									
Oxalic acid	20	N.R.								
Oxalic acid	sat'd	N.R.						50	50	100
Ozone gas	all	N.R.								
Ozone in solution	2 mg/l							40	40	

CHEMICAL ENVIRONMENT	CONCENTRATION (%)	FARAPOL O101 (°C)	FARAPOL O115 (°C)	FARAPOL I201 (°C)	FARAPOL I211 (°C)	FARAPOL I214 (°C)	FARAPOL T509 (°C)	FARAPOL V301 (°C)	DERAKANE 411	HETRON 922
<b>P</b>										
Palm oil	100									
Palmitic acid	100	25						100	100	100
Palmitoyl chloride	all	40								
Paper mill effluent										
Paraffin wax	100	40					60			
Peanut oil	100	40						80	80	80
Pentabromo diphenyl oxide	100							25	25	
Pentachloroethane	100	N.R.								
Pentachlorophenol	all							50	50	
Pentane	100	35								
Pentanedioic acid	all	40								
Pentanol (=amyl alcohol)	100	N.R.								
Pentasodium triphosphate (Na5O10P3)	all	40								
Pentene	100	30								
Peracetic acid	20							40	40	
Peracetic acid	35							N.R.	N.R.	
Peracetic acid: Acetic acid: Hydrogen peroxide: water	23:20:15:42	N.R.								
Perchloric acid	10	N.R.	N.R.	N.R.	20	50		65	65	65
Perchloric acid	20	N.R.								
Perchloric acid	30	N.R.	N.R.	N.R.	N.R.	30		40	40	25
Perchloric acid	70	N.R.								
Perchloroethylene	100	20						25	25	25
Perchloroethylene/Methyl chloroform	75/25							40	40	
Peroxide bleach	diluted	N.R.								
Phenol (Carbolic acid)	1	N.R.						25	25	
Phenol (Carbolic acid)	2	N.R.						25	25	25
Phenol (Carbolic acid)	5	N.R.						N.R.	N.R.	N.R.
Phenol (Carbolic acid)	10							N.R.	N.R.	
Phenol (Carbolic acid)	15							N.R.	N.R.	N.R.
Phenol (Carbolic acid)	88							N.R.	N.R.	N.R.
Phenol (Carbolic acid)	> 5	N.R.						N.R.	N.R.	N.R.
Phenolformaldehyde resin	all							40	40	
Phenolsulphonic acid	all	N.R.						25	25	N.R.
Phenol/Methanol/Anionic detergent	15.0/10/20							N.R.	N.R.	
Phosphoric acid	50	30	40	50	50	70		100	100	
Phosphoric acid	80	30					50	100	100	
Phosphoric acid	85	30						100	100	100
Phosphoric acid	95	N.R.					N.R.	100	100	
Phosphoric acid	105	N.R.						100	100	100
Phosphoric acid	115	N.R.						100	100	
Phosphoric acid/Hydrochloric acid, Sat'd with Cl2	15.0:9							100	100	
Phosphoric acid, Vapor	all							100	100	
Phosphoric acid/Gypsum	61/39.0							100	100	
Phosphoric acid/Sulfuric acid	85/15.0							40	40	
Phosphoric acid/Sulfuric acid	0-25/0-25							80	80	
Phosphoric acid/Hydrofluoric acid	0-75/1/0-3							65	65	
Phosphoric acid (super phosphoric acid 76% P2O5)	105	N.R.						100	100	
Phosphoric acid/Tributyl phosphate (Vapor phase, condensation)	85/0.5							50	50	





CHEMICAL ENVIRONMENT	CONCENTRATION (%)	FARAPOL O101 (°C)	FARAPOL O115 (°C)	FARAPOL I201 (°C)	FARAPOL I211 (°C)	FARAPOL I214 (°C)	FARAPOL T509 (°C)	FARAPOL V301 (°C)	DERAKANE 411	HETRON 922
Potassium amyl xanthane	5									
Potassium bicarbonate	all	N.R.					N.R.	80	80	70
Potassium bromate	all	40								
Potassium bromide	all	40					50	100	100	70
Potassium carbonate	10	N.R.	N.R.	N.R.	N.R.	25	N.R.	80	80	
Potassium carbonate	50		N.R.	N.R.	N.R.	N.R.		80	80	
Potassium carbonate	sat'd	N.R.								
Potassium carbonate/Boric acid/Potassium metavanadate	20.0/4/1									
Potassium chlorate	all	40								
Potassium chloride	all	40	40	50	45	75	50	100	100	100
Potassium chromate	all	40								
Potassium cyanide	all	N.R.								
Potassium dichromate	all	40						100	100	100
Potassium dihydrogenphosphate	all									
Potassium ferricyanide	all	40	35	50	45	75		100	100	
Potassium ferrocyanide	all	40						100	100	100
Potassium fluoride	all	40						80	80	65
Potassium gold cyanide	12							100	100	
Potassium hydroxide	1	N.R.					N.R.	65	65	
Potassium hydroxide	10	N.R.	N.R.	N.R.	N.R.	40	N.R.	65	65	65
Potassium hydroxide	25	N.R.	N.R.	N.R.	N.R.	35	N.R.	65	65	65
Potassium hydroxide	45							65	65	65
Potassium hydroxide	Sat'd	N.R.					N.R.			
Potassium hydroxide: Potassium cyanide: Copper cyanide	2:3:8 oz/gal, 2:2.5:7%							65	65	
Potassium hypochlorite, Potassium hydroxide, Potassium metasilicate	50/40/10							50	50	
Potassium iodide	all	40						100	100	
Potassium nitrate	> 0.5							100	100	100
Potassium nitrate	all	40					50	95		100
Potassium nitrite	all	40								
Potassium orthophosphate, tribasic (K3O4P.12H2O)	0.03	N.R.								
Potassium orthophosphate, tribasic (K3O4P.12H2O)	all	N.R.								
Potassium oxalate	all	40						65	65	
Potassium permanganate	all	N.R.	N.R.	N.R.	N.R.	25		100	100	100
Potassium persulphate	all	25						100	100	100
Potassium pyrophosphate	60	40						55	55	40
Potassium silicofluoride	all	25						40	40	
Potassium sulphate	all	40	40	50	45	75	50	100	100	100
Propane	100							60	60	
Propanol (1-) (=propyl alcohol, 1-)	20	30								
Propanol (1-) (=propyl alcohol, 1-)	100	N.R.						40	40	
Propanol (n-), fumes, no condensation or coalescence	fumes							80	80	
Propanol (2-) (=propyl alcohol, 2-)	20	30								
Propanol (2-) (=propyl alcohol, 2-)	100	N.R.								
Propionic acid	40	25						80	80	80
Propionic acid	50		N.A.	N.A.	N.A.	N.A.		80	80	80
Propionic acid	100	N.R.						N.R.	N.R.	N.R.
Propionyl chloride	100							N.R.	N.R.	
Propyl acetate	100							N.R.	N.R.	

CHEMICAL ENVIRONMENT	CONCENTRATION (%)	FARAPOL O101 (°C)	FARAPOL O115 (°C)	FARAPOL I201 (°C)	FARAPOL I211 (°C)	FARAPOL I214 (°C)	FARAPOL T509 (°C)	FARAPOL V301 (°C)	DERAKANE 411	HETRON 922
Propylamine (n-)	40	N.R.								
Propylamine (n-)	100	N.R.								
Propyl Bromide	100							N.R.	N.R.	
Propyl chloride	100							N.R.	N.R.	
Propylene glycol	all	30	40	50	55	75	40	100	100	100
Propylene glycol methyl ether, 2-Propanol, 1-Methoxy-	100							N.R.	N.R.	
Propylene glycol methyl ether acetate	20							40	40	
Propylene glycol methyl ether acetate	100							N.R.	N.R.	
Propylene glycol/Ethoxylated fatty alcohols/ Diethylene glycol n-Butyl ether	60.0/20/20							40	40	
Propylene oxide	100							N.R.	N.R.	
Pyridine	20							40	40	
Pyridine	100	N.R.	N.R.	N.R.	N.R.	N.R.		N.R.	N.R.	
<b>Q</b>										
Quarternary ammonium salts	25	40	30	40	40	65		80		80
Quarternary ammonium salts	> 0.5							80	80	80
Quinoline	20							40	40	
<b>R</b>										
Rayon spin bath		N.R.					N.R.	60	60	
Red liquor	all							80	80	65
Ref. Fuel C (Isooctane/Toluene)	100	N.R.								
Renex detergents	all									
Rosin sizes		40								
<b>S</b>										
Salicylaldehyde	100	N.R.								
Salicylic acid	all	25						70	70	70
Salt brine	Sat'd							100	100	
Salt brine (see sodium chloride)	all	40								
Sea water	100	40	40	45	50	75	50	100	100	100
Selenious acid	all	25						100	100	100
Sewage municipal	all									
Silicone oils or greases	100	40								
Silicon tetrafluoride/Hydrofluoric acid	< 10 total							50	50	
Silver cyanide	all							95		100
Silver nitrate	all	40						100	100	100
Silver plating solution, 4% Silver; 7% Potassium and 5% Sodium cyanides; 2% Potassium carbonate								80	80	
Soaps	all	N.R.								
Sodium acetate	all	30	40	50	50	75	N.A.	100	100	100
Sodium alkylaryl sulphonate	all							80	80	
Sodium aluminate	all	N.R.						70	70	70
Sodium benzoate	all	N.R.						80	80	100
Sodium bicarbonate	all	30	40	50	50	75	40	80	80	70
Sodium bicarbonate: Sodium carbonate	15.0:20	N.R.						80	80	
Sodium bifluoride	all	40						50	50	
Sodium bisulphate	all	40	40	50	50	70		100	100	100
Sodium bisulfide (Hydrosulfide)	all							80	80	
Sodium bisulphite	all	N.R.						100	100	100
Sodium borate	all	40						100	100	100

CHEMICAL ENVIRONMENT	CONCENTRATION (%)	FARAPOL O101 (°C)	FARAPOL O115 (°C)	FARAPOL I201 (°C)	FARAPOL I211 (°C)	FARAPOL I214 (°C)	FARAPOL T509 (°C)	FARAPOL V301 (°C)	DERAKANE 411	HETRON 922
Sodium borohydride: Sodium hydroxide	12:48	N.R.								
Sodium borohydride SWS (Stabilized water solution)	all							40	40	
Sodium bromate	all	40						100	100	
Sodium bromide	all	40					N.A.	100	100	100
Sodium bromide: Sodium bromate	20:20	40								
Sodium butyl xanthane	5									
Sodium carbonate	10	N.R.	N.R.	N.R.	20	30	N.R.	80		80
Sodium carbonate	35		N.R.	N.R.	N.R.	25		80		80
Sodium carbonate	Sat'd	N.R.					N.R.	80		80
Sodium carbonate	all							80	80	80
Sodium carbonate: Sodium bicarbonate	20:0:15							80	80	
Sodium chlorate	all	40	40	50	50	75	40	100	100	100
Sodium chlorate/Sodium chloride	34:0:20						N.A.	100	100	100
Sodium chloride (=salt brine)	all	40	40	50	50	75	50	100	100	100
Sodium chloride with chlorine PH>9 (see chlorinated brine)	all	40								
Sodium chloride with chlorine PH 2.5>9		N.R.								
Sodium chloride PH>2.5, Cl2 Sat'd (see chlorinated brine)										
Sodium chloride/Ethyl vanillin	0.1-25/1							50	50	
Sodium chloride/Magnesium oxide/ Lime	0.5-26/0.1-20 /0.1-10							100	100	
Sodium chloride/Sodium chlorate	20:0:34							100	100	
Sodium chloride/Sodium hydroxide	0.5:10/0.1:2						N.R.	80	80	
Sodium chlorite	10						N.R.			
Sodium chlorite	50						N.R.			
Sodium chlorite, PH<6 (see chlorine dioxide)							N.A.			
Sodium chlorite, PH>6	all						N.R.	80	80	65
Sodium chlorite: sodium hypochlorite PH>11	0.1-25:0.1-15						N.R.	40	40	
Sodium chromate	50	25					N.R.			
Sodium chromate	> 0.5							100	100	100
Sodium cyanide	5	N.R.						100		100
Sodium cyanide	10	N.R.						100		100
Sodium cyanide	15	N.R.						100		100
Sodium dichromate	all	25						100	100	
Sodium dihydrogenphosphate	all	40								
Sodium dimethyldithiocarbamate/ Disodium ethylene bisdithiocarbamate	0.1-15/0.1-15							40	40	
Sodium diphosphate	all	40						100	100	
Sodium dodecylbenzene sulphonate	all							70	70	
Sodium ethyl xanthane	5									
Sodium ferricyanide	all	40						100	100	100
Sodium ferrocyanide	all	40	35	50	45	70		100	100	100
Sodium fluoride	all	30						80	80	80
Sodium fluoborate	all							95	95	
Sodium fluorosilicate	all	25						50	50	65
Sodium gluconate	all							80	80	
Sodium glycolate	all							80	80	
Sodium hexametaphosphate	all	40						80	80	65
Sodium hydrosulphide	all	N.R.						80	80	60
Sodium hydrosulphite	all	N.R.						40	40	
Sodium hydroxide	1	N.R.	N.R.	N.R.	N.R.	55	N.R.	80	80	80

CHEMICAL ENVIRONMENT	CONCENTRATION (%)	FARAPOL O101 (°C)	FARAPOL O115 (°C)	FARAPOL I201 (°C)	FARAPOL I211 (°C)	FARAPOL I214 (°C)	FARAPOL T509 (°C)	FARAPOL V301 (°C)	DERAKANE 411	HETRON 922
Sodium hydroxide	5	N.R.	N.R.	N.R.	N.R.	50	N.R.	80	80	70
Sodium hydroxide	25	N.R.	N.R.	N.R.	N.R.	30	N.R.	80	80	65
Sodium hydroxide	50	N.R.	N.R.	N.R.	N.R.	45	N.R.	80	80	80
Sodium hydroxide	all							80	80	
Sodium hydroxide/Organics (with solubility limits, i.e. no phase separation or coalescence)	8/traces							80	80	
Sodium hydroxide/ Sodium bisulfite	all							80	80	
Sodium hydroxide/ Sodium chloride/ Sodium sulphate/ Sodium hypochlorite (Active chlorine)	1-20/1-15/1-8/0-15							80	80	
Sodium hydroxide/ Sodium hypochlorine (active chlorine)	0-20/0-0.1							80	80	
Sodium hydroxide - chlorine gas		N.R.								
Sodium hypochlorite, PH>11, active chlorine<1	0-18	N.R.	N.R.	N.R.	N.R.	N.R.	N.R.	65	65	65
Sodium hypochlorite, PH>11, active chlorine<1	21	N.R.					N.R.			
Sodium hypochlorite, PH>11, active chlorine<1	24	N.R.					N.R.			
Sodium lauryl sulphate	all	25						70	70	80
Sodium metabisulfite	> 0.5							100	100	
Sodium methylthiocarbamate	all							80	80	
Sodium myristyl sulfate	all							70	70	
Sodium monophosphate	0.5	40						100	100	
Sodium monophosphate	10	N.R.						100	100	
Sodium monophosphate	all							100	100	100
Sodium nitrate	all	40					50	100	100	100
Sodium nitrite	all	40						100	100	100
Sodium orthophosphate, tribasic (Na3O4P.12H2O)	0.03	N.R.								
Sodium orthophosphate, tribasic (Na3O4P.12H2O)	all	N.R.								
Sodium oxalate	all	40						100	100	
Sodium perchlorate	60							40	40	
Sodium persulphate	all	25						100	100	
Sodium polyacrylate	all							80	80	
Sodium salt o-phenylphenate (Antimicrobial)	all							50	50	
Sodium sarcosinate	40							50	50	
Sodium silicate	> 0.5							80	80	
Sodium silicate (water glass)	all	N.R.						80		80
Sodium sulphate	all	40	40	50	45	75	50	100	100	100
Sodium sulphohydrate	all	N.R.								
Sodium sulphide	all	N.R.	45	50	50	75		100	100	100
Sodium sulphite	all						N.A.	100	100	100
Sodium sulphite/ Sodium hydroxide/ Toluene	22.0/10/5							25	25	
Sodium tartrate	all	40						100	100	
Sodium tetraborate	all	30						80	80	
Sodium thiocyanate	all	40	30	40	45	70		80	80	95
Sodium thiosulphate	all	40	35	45	50	70		80	80	50
Sodium tridecylsulphate	all	40								
Sodium triphosphate (Na5O10P3)	all	40						95		100
Sodium tripolyphosphate	> 0.5							100	100	
Sodium xylene sulphonate	40							95		100
Sodium xylene sulphonate	all	N.R.						70	70	
Soil	all							30		30
Solvent extraction solution: 3% Isodecanol, 6% Amines tri-C8-C10-alkyl, 91% kerosene								80	80	

CHEMICAL ENVIRONMENT	CONCENTRATION (%)	FARAPOL O101 (°C)	FARAPOL O115 (°C)	FARAPOL I201 (°C)	FARAPOL I211 (°C)	FARAPOL I214 (°C)	FARAPOL T509 (°C)	FARAPOL V301 (°C)	DERAKANE 411	HETRON 922
Solvent extraction solution:4% Triethylphosphine oxide (TOPO), 4% Di 2- Ethylhexyl phosphoric acid (DEHPA), 92% kerosene								80	80	
Sorbitol solutions	all	40						70	70	65
Soy (soya) sauce								70	70	
Soya oil (soybean oil)	100	40					70	100	100	80
Span surfactant	all									
Spearmint oil	100	40						40	40	
Stannic chloride	all	40						100	100	80
Stannous chloride	all	40	40	50	50	70		100	100	100
Stannous sulphate	all	40								
Starch 4<PH<9	all	40					40			
Steam, dry, no condensation								100	100	100
Steam, wet, condensation								80	80	
Stearic acid	all	40	35	45	45	75		100	100	100
Styrene	100	N.R.	N.R.	N.R.	N.R.	N.R.		N.R.	N.R.	N.R.
Styrene acrylic emulsion	all							50	50	
Styrene-Butadiene latex	all							60	60	
Stuccinic acid	all	30					40			
Succinonitrile (aqueous)	all	25						25	25	40
Sucrose	all	25					N.A.			
Sugar/ Sucrose	all							100	100	
Sugar beet, Liquor	all							80	80	80
Sugar cane, Liquor & Sweet water	all							80	80	80
Sulphamic acid	10	N.R.						100	100	100
Sulphamic acid	25	N.R.						65	65	100
Sulphamic/ Boric/ Glycolic acid	0.5-25/0.5-30 /0.5-10							65	65	
Sulphanilic acid	all							100	100	100
Sulphated detergents	all	N.R.								
Sulphate process noncondensable gases (see flue gas)										
Sulphated Tall oil fatty acid, see Tall oil	Jan-70									
Sulphite/Sulphate liquors (pulp mill)		N.R.						95	95	100
Sulphonated detergents	all	N.R.						70	70	
Sulphonyl chloride, aromatic	all	N.R.								
sulphur	100									
Sulphur, Wetable, Fungicide	all							80	80	
Sulphur chloride	fumes							95	95	N.R.
Sulphur chloride	all	N.R.						N.R.	N.R.	N.R.
Sulphur dichloride	all	N.R.						N.R.	N.R.	N.R.
Sulphur dioxide gas, dry	all	N.R.						95		100
Sulphur dioxide gas, wet	all	N.R.						95		100
Sulphur trioxide gas		N.R.								
Sulphuric acid	1	30	40	50	60	75	30	100	100	100
Sulphuric acid	5	30	40	50	60	75	30	100	100	100
Sulphuric acid	10	30	40	50	60	75	30	100	100	
Sulphuric acid	25	30	40	50	60	75	30	100	100	100
Sulphuric acid	50	30	45	60	60	80	30	100	100	95
Sulphuric acid	60	N.R.	45	60	60	80	N.R.	80	80	80
Sulphuric acid	70	N.R.	N.R.	N.R.	N.R.	70	N.R.	80	80	80
Sulphuric acid	75	N.R.	N.R.	N.R.	N.R.	25	N.R.	40	40	40





CHEMICAL ENVIRONMENT	CONCENTRATION (%)	FARAPOL O101 (°C)	FARAPOL O115 (°C)	FARAPOL I201 (°C)	FARAPOL I211 (°C)	FARAPOL I214 (°C)	FARAPOL T509 (°C)	FARAPOL V301 (°C)	DERAKANE 411	HETRON 922
Tricresyl phosphate	100	N.R.						70	70	25
Tridecylbenzene sulphonate	all									
Triethanol amine	100	N.R.						50	50	65
Triethanol amine lauryl sulphate	all	N.R.								
Triethyl amine	40	N.R.								
Triethyl amine	100	N.R.						50	50	65
Triethyl amine/ Triethyl amine hydrochloride/ Hydrochloric acid	50.0/20/5							50	50	
Triethylene glycol	all	30								
Trimethyl amine	20							40	40	
Trimethyl amine	all	N.R.						25	25	
Trimethyl amine hydrochloride	Sat'd	N.R.						50		55
Trimethyl ammonium chloride (Trimethyl amine HCl, TMA-HCl)	70							40	40	
Trimethyl benzene	100							25	25	
Trimethylene chlorobromide	100	N.R.						N.R.	N.R.	
Trioctyl phosphate	100							70	70	
Trioctyl phosphine oxide: Di 2-Ethylhexyl phosphoric acid (DEHPA); kerosene	4.0:4:92							80	80	
Triphenyl phosphate	100	N.R.								
Triphenyl phosphite	100	N.R.						40		40
Tripotassium phosphate (K5O10P3)	0.03	N.R.								
Tripotassium phosphate (K5O10P3)	all	N.R.								
Tripropyl amine-N	all	N.R.								
Tripropylene glycol	all	30								
Trisodium phosphate (Na5O10P3)	0.03	N.R.								
Trisodium phosphate (Na5O10P3)	sat'd							100	100	
Trisodium phosphate (Na5O10P3)	all	N.R.						95		100
Tritolyl phosphate	all	N.R.								
Tung oil	100	40								
Turpentine	all	25	20	25	25	25	25	65	65	40
Tween surfactant	all									
<b>U</b>										
Uranium extraction										
Urea	all	30	N.A.	N.A.	N.A.	60	40	70	70	70
Urea formaldehyde resins PH<7	all	25						40	40	
Urea : ammonium nitrate: water	35.0:44:20						N.A.	65	65	50
<b>V</b>										
Vanillin Black liquor								50	50	
Varsol solvent	100									
Vegetable oils	100	40					70			
Versene (NaEDTA)	all	N.R.								
Vinegar	all	25					25	100	100	
Vinyl acetate	20							40	40	
Vinyl acetate	100	N.R.	N.R.	N.R.	N.R.	N.R.	N.R.	N.R.	N.R.	
Vinyl chloride	100	N.R.					N.R.	N.R.	N.R.	
Vinyl toluene	100	N.R.					N.R.	25	25	N.R.
Vinylidene chloride (= 1,1-dichloroethylene)	100	N.R.								
<b>W</b>										
Water, Steam condensate	100	40					60	80	80	
Water, Deionized	100	40	35	45	45	75	60	80	80	80



CHEMICAL ENVIRONMENT	CONCENTRATION (%)	FARAPOL O101 (°C)	FARAPOL O115 (°C)	FARAPOL I201 (°C)	FARAPOL I211 (°C)	FARAPOL I214 (°C)	FARAPOL T509 (°C)	FARAPOL V301 (°C)	DERAKANE 411	HETRON 922
Water, Demineralized	100	40					60	80		80
Water, Distilled	100	40					60	80	80	80
Water, sea, desalination	all							80	80	
Water, sea, desalination	100	40	40	45	50	75	70			
Water, Tap	100	40					70			
Water, Tap, hard	100							100	100	80
Water, Tap, soft	100							80	80	80
Water vapor, wet	Sat'd							80	80	
Whey	all							65	65	
Whisky										
White liquor (pulp mill)	all	N.R.					N.R.	80	80	65
Wine										
<b>X</b>										
Xylene	100	N.R.	N.R.	30	N.R.	N.R.	N.R.	25	25	N.R.
Xylene (m-)	100	N.R.	N.R.	30	N.R.	N.R.	N.R.	N.R.		N.R.
Xylene (o-)	100	N.R.	N.R.	30	N.R.	N.R.	N.R.	N.R.		N.R.
Xylene (p-)	100	N.R.	N.R.	30	N.R.	N.R.	N.R.	N.R.		N.R.
Xylene/ Methyl ethyl ketone/ Butyl acetate/ Methyl acetate	50.0/20/20/10							N.R.	N.R.	
Xylidine (= dimethyl aniline)	100	N.R.								
<b>Z</b>										
Zeolite	all									
Zinc chlorate	all	25					N.A.			
Zinc chloride	all	40	40	50	50	75	N.A.	95		100
Zinc cyanide	all									
Zinc cyanide plating bath, 9% Zinc and 4% Sodium cyanides, 9% Sodium hydroxide								80	80	
Zinc fluoborate plating bath, 49% Zinc fluoborate, 5% ammonium chloride, 6% ammonium fluoborate								95	95	100
Zinc nitrate	Sat'd							100	100	100
Zinc nitrate	all	40						95		100
Zinc phosphate (slurry)	> 0.5							80	80	
Zinc sulphate	Sat'd							100	100	100
Zinc sulphate	all	40						95		100
Zinc sulphite	all	40						80		80

## روش آزمایش استاندارد جهت تعیین مقاومت شیمیایی رزین های ترموستی بکار گرفته در

### کامپوزیت های تقویت شده با الیاف شیشه

(برای کاربردهایی که در تماس با مایعات می باشند)

#### ASTM C 581-03

#### استاندارد های مرجع:

۱- استانداردهای ASTM مرتبط به این روش استاندارد به شرح زیر می باشد:

- **ASTM D 790**

روش های آزمایش استاندارد برای تعیین خواص خمشی پلاستیکهای تقویت شده یا تقویت نشده و مواد عایق الکتریکی

- **ASTM D 2563**

روش آزمایش استاندارد برای طبقه بندی عیوب قابل رویت در قطعات لایه گذاری شده تقویت شده با الیاف شیشه

- **ASTM D 2583**

روش آزمایش استاندارد برای تعیین میزان سختی پلاستیکهای صلب توسط دستگاه بارکول

- **ASTM D 2584**

روش آزمایش استاندارد برای تعیین میزان کاهش وزن در اثر سوختن رزینهای تقویت شده

#### کاربرد و اهمیت این روش استاندارد:

نتایج بدست آمده از این روش آزمایش استاندارد به عنوان یک راهنما برای تعیین نوع رزین ترموست جهت کاربرد در ساخت قطعات پلاستیکی تقویت شده با الیاف شیشه قابل استفاده می باشد. در این روش استاندارد تمام عوامل و پارامترهایی (شامل تنشها، نسبتهای رزین به الیاف و تعداد لایه گذاریها) که در شرایط واقعی به قطعه کامپوزیتی وارد می گردد، در نظر گرفته نشده است.

#### تجهیزات مورد نیاز:

۱- دستگاه اندازه گیری سختی مطابق با روش استاندارد ASTM D 2583

۲- دستگاه اندازه گیری خواص خمشی مطابق با روش استاندارد ASTM D 790

۳- دستگاه اندازه گیری ضخامت - یک دستگاه میکرومتر با دقت  $0.025$  میلیمتر

۴- ظروف مناسب خنثی با اندازه و حجم متناسب با اندازه نمونه، به طوریکه تمام نمونه در داخل مایع مورد نظر کاملاً غوطه ور شود، و در صورتیکه مایع فرار باشد بایستی از ظروف دربدار استفاده شود و بر روی آن دستگاه رفلاکس کندانسور نصب گردد.

۵- دستگاه گرمکن - به منظور افزایش دمای مایع داخل ظروف لازم است از یک گرمکن الکتریکی و یا حمام بخار استفاده گردد. بطوریکه دمای مایع داخل ظروف را با دقت  $\pm 2/2^{\circ}\text{C}$  حفظ نماید. اگر از مایعات خورنده و یا آتش زا استفاده می گردد، بایستی نکات ایمنی رعایت شوند.

۶- ترازو دقیق با دقت اندازه گیری  $0/001$  گرم

#### مایعات و مواد شیمیایی:

لازم است مایعات و مواد شیمیایی که نمونه ها بایستی در داخل آنها مورد آزمایش قرار گیرند، با درصد خلوص مشخص در داخل آزمایشگاه موجود باشند.

#### نمونه های مورد آزمایش:

نمونه های مورد آزمایش - جهت تهیه نمونه های مورد آزمایش بایستی به روش زیر عمل نمود:

۱- از یک لایه نازک **Surfacing Veil** جهت ایجاد سطحی صاف و یک لایه غنی از رزین بر روی نمونه کامپوزیتی استفاده گردد. این لایه نازک کمک می کند تا ضخامت لایه غنی از رزین قابل اندازه گیری باشد و ترک های ریز بر روی نمونه کاهش یابد. این لایه نازک بایستی با رزین سازگاری داشته، و طوری ساخته شده باشد که الیاف در آن به صورت کاملاً یکنواخت توزیع شده باشد. میزان خشکی این لایه یا لایه ها بایستی از  $0/01$  اینچ در ضخامت بیشتر باشد.

۲- از الیاف پارچه ای **CSM (Chopped Strand Mat) E-glass** نوع E-glass با مواد سازگار با رزین مورد نظر استفاده گردد.

۳- میزان درصد کاتالیزور و شتاب دهنده، بایستی با توجه به پیشنهاد فنی شرکت تولید کننده رزین، به رزین اضافه گردد. افزودنی های دیگر مانند تری اکسید آنتی موان (جهت بهبود خاصیت تاخیری در آتش گرفتن) یا مواد تیکسوترایی (جهت کنترل ویسکوزیته) را می توان به رزین اضافه نمود، ولی ممکن است باعث ایجاد تداخل با آزمایش بررسی مقاومت شیمیایی رزین گردد.

#### ۴- ابعاد و خواص عمومی:

۱- اندازه مطلوب برای نمونه  $828 \times 660$  mm می باشد. این اندازه برای انجام آزمایش محدود کننده نیست و می توان از نمونه ها با اندازه های دیگر نیز استفاده نمود.

۲- ضخامت نمونه بایستی مابین  $3/05$  تا  $3/56$  mm باشد.

۳- میزان تقویت کننده در نمونه بایستی به صورتی باشد که مقدار الیاف شیشه و بایندر  $0/47 \pm 0/73$  اونس در فوت مربع (سه لایه  $1/5$  اونس در فوت مربع **CSM**، در مجموع  $4/5$  اونس در فوت مربع که حاوی  $3/5$  % اسمی بایندر و دو لایه  $10$  میلی **Surfacing mat**  $0/23$  اونس در فوت مربع که حاوی  $7$  % اسمی بایندر). این مقدار در زمانیکه از یک رزین با چگالی  $1/15$  (در حالت پخت شده) استفاده می شود، معادل  $23/6$  % وزنی ( $12/5$  % حجمی) الیاف شیشه می باشد.

۴- سختی نمونه بایستی حداقل  $90$  % سختی رزین در حالت پخت کامل باشد. قابل ذکر است که استفاده از **Synthetic veil** باعث کاهش سختی نمونه خواهد شد. میزان سختی به تعداد لایه های **Synthetic veil** و نوع رزین مصرفی بستگی دارد.

۵- روش ساخت نمونه به شرح زیر می باشد:

رزین حاوی کاتالیست بر روی یک لایه **Surfacing mat** ۰/۲۵ میلیمتری که بر روی یک سطح صاف حاوی فیلم پلاستیکی جداکننده یا یک عامل جداکننده مناسب دیگر می باشد، اعمال می گردد. سپس سه لایه **CSM** ۱/۵ اونس در فوت مربع به همراه رزین بر روی لایه اولیه اعمال می گردد و در نهایت یک لایه **Surfacing mat** ۰/۲۵ میلیمتری اعمال خواهد شد. تالرانس وزنی الیاف شیشه **CSM**  $\pm 0.5\%$  می باشد. ابعاد نمونه بایستی به شکلی باشد که یک نمونه سالم با ابعاد  $660 \times 838$  میلیمتر بدست آید. لایه گذاریها بایستی به صورتی انجام شده باشد که ضخامت نمونه  $3/05$  تا  $3/56$  میلیمتر باشد. پس از اینکه لایه گذاریها به اتمام رسید یک لایه فیلم پلاستیکی جداکننده اعمال خواهد شد.

۶- پخت نمونه بایستی مطابق با روش پیشنهادی شرکت تولیدکننده رزین باشد.

۷- میزان سختی نمونه مطابق با روش استاندارد **ASTM D 2583** اندازه گیری می شود.

۸- ابعاد نمونه برای قرار گرفتن در داخل محلول مایع مورد نظر بایستی  $101/6 \times 127$  میلیمتر باشد که از نمونه اولیه لایه گذاری شده بریده می شود. تعداد نمونه ها به تعداد آزمایش هایی که قرار است انجام شود، بستگی دارد.

۹- مراحل انجام آزمایش:

- پس از اینکه نمونه پخته شده، ضخامت آن با دقت  $0/025$  میلیمتر اندازه گیری می گردد. برای تهیه نمونه جهت انجام آزمایش های مکانیکی خمشی از نمونه ای که در معرض محلول مایع قرار گرفته است استفاده می شود. وزن نمونه ها با دقت  $0/01$  گرم اندازه گیری می شود. اندازه گیری ضخامت ها و وزن نمونه ها جهت مقایسه با مقادیری که پس از انجام آزمایش غوطه وری بدست می آید، مورد استفاده قرار خواهد گرفت.

- پس از اینکه فرایند پخت نمونه انجام شد، قبل از فرو بردن نمونه در داخل محلول مورد نظر لازم است رنگ نمونه، وضعیت ظاهری سطح نمونه، رنگ و شفافیت محلول مورد نظر توصیف و یادداشت گردد. تعداد نمونه ها در داخل محلول محدودیت ندارد، ولی نمونه های داخل محلول بایستی در داخل محلول با یکدیگر در تماس باشند. نمونه ها بایستی به صورت عمودی و با فاصله  $6/35$  میلیمتر موازی یکدیگر در داخل محلول قرار گیرند. فاصله سطح محلول تا بالای نمونه بایستی حداقل  $12/7$  میلیمتر باشد. جهت تنظیم دمای محلول داخل ظرف حاوی نمونه، بایستی مجموعه در داخل یک حمام آب قرار داده شود. نمونه ها بایستی پس از  $30$ ،  $90$ ،  $180$  روز و یک سال پس از غوطه وری در داخل محلول مورد ارزیابی قرار گیرند. نمونه هایی که از ظرفهای حاوی محلولهای مایع بیرون کشیده می شوند، معمولاً توسط آب سرد شهری شست و شو داده می شوند.

- پس از شست و شوی نمونه و خشک کردن آن با دستمال کاغذی، بلافاصله ضخامت نمونه با دقت  $0/025$  میلیمتر اندازه می گردد و وزن نمونه با دقت  $0/01$  گرم اندازه گیری می شود. سختی بارکول نمونه پس از اندازه گیری به تعداد  $10$  بار با دستگاه بارکول (ترجیحاً محللهای اندازه گیری سختی از  $12/7$  میلیمتر از لبه نمونه کمتر نشود).

- پس از شست و شوی نمونه و اندازه گیری ضخامت، وزن و سختی آن، نمونه در داخل یک کیسه پلاستیکی در بسته نگهداری می شود.

- استحکام و مدول خمشی دو ست سه نمونه ای بلافاصله پس از اتمام فرایند پخت اندازه گیری می گردد و یک ست سه نمونه ای پس از هر بار بازرسی برای هر محلول و هر دمای آزمایش مورد اندازه گیری قرار می گیرد.

- آزمایش تعیین مشخصات استحکام و مدول خمشی مطابق با دستورالعمل **A** استاندارد **ASTM D 790** انجام می شود.

۱۰- روش محاسبه :

- تغییرات سختی بارکول نمونه ها در داخل یک جدول مقایسه گردد.

- کاهش مدول و استحکام خمشی با دقت ۱٪ مطابق با فرمول زیر اندازه گیری می شود:

$$= [S2/S1] \times 100 \text{ \%} , \text{ کاهش استحکام خمشی}$$

S1: استحکام خمشی نمونه پس از فرایند پخت

S2: استحکام خمشی نمونه پس از انجام تست غوطه وری

$$= [E2/E1] \times 100 \text{ \%} , \text{ کاهش مدول خمشی}$$

E1: مدول خمشی نمونه پس از فرایند پخت

E2: مدول خمشی نمونه پس از انجام تست غوطه وری

- خواص استحکام و مدول خمشی مطابق با دستورالعمل II روش استاندارد | ASTM D 790 اندازه گیری می شود.

- با توجه به نتایج بدست آمده از محاسبات کاهش مدول و استحکام خمشی می توان نموداری رسم نمود که در آن

محور عمودی مقادیر درصد کاهش مدول و استحکام خمشی و محور افقی مدت زمان انجام آزمایش بر حسب روز باشد.

- تغییرات ضخامت و وزن نمونه ها با دقت ۰/۰۱٪ محاسبه می گردد. با توجه به این نتایج می توان نموداری به صورت

تابعی از زمان رسم نمود.

۱۱- تجزیه و تحلیل نتایج:

- در هنگام تجزیه و تحلیل نتایج آزمایشگاهی بایستی تغییر خواص مکانیکی نمونه ها، تغییر ظاهر نمونه ها، ظاهر و

تغییر رنگ محلول مایع و تغییرات وزن و ضخامت نمونه ها در نظر گرفته شوند.

۱۲- نحوه گزارش دهی:

- در هنگام گزارش دهی لازم است به اطلاعات زیر اشاره شود:

- روش تهیه نمونه و نام شرکت مربوطه

- نام و نوع مواد تشکیل دهنده نمونه مورد آزمایش شامل رزین، میزان مواد غیرفرار، تسریع کننده، کاتالیست، تقویت

کننده، Surfacing mat و مواد پر کننده مانند مواد تاخیر اندازندهی آتش یا مواد تیکسوتروپ و غیره

- زمان ژل شدن رزین، روش انجام فرایند پخت نمونه مانند پخت در دمای اتاق و شرایط Post-cure، هر روش ویژه ای

برای Post-cure مثلاً در آب جوش و یا هوای گرم باید گزارش شود.

- میزان الیاف شیشه در نمونه مشخص گردد.

- سختی بارکول، استحکام خمشی نمونه ها

- رنگ و ظاهر نمونه ها قبل از انجام آزمایش

- شرایط انجام آزمایش، محیط غوطه وری، دمای محلول و غیره

- مدت زمان انجام آزمایش (به واحد روز)

- روش و شرایط آماده سازی نمونه (البته اگر انجام شده باشد)

-ظاهر نمونه پس از غوطه وری در داخل محلول (شامل ترک های سطحی، کاهش براقیت، خراشیدگی، سوراخ شدگی، نرم شدگی و غیره)

-ظاهر محلول غوطه وری (شامل تغییر رنگ و غیره)

-سختی بارکول نمونه ها قبل و بعد از انجام آزمایش

-تغییر وزن و ضخامت قبل و بعد از انجام آزمایش

-استحکام خمشی و مدول خمشی نمونه ها و درصد کاهش استحکام و مدول خمشی

-نمودار نشان دهنده درصد کاهش استحکام و مدول خمشی به صورت تابعی از زمان (به واحد روز)



# Standard Practice for Determining Chemical Resistance of Thermosetting Resins Used in Glass-Fiber-Reinforced Structures Intended for Liquid Service<sup>1</sup>

This standard is issued under the fixed designation C 581; the number immediately following the designation indicates the year of original adoption or, in the case of revision, the year of last revision. A number in parentheses indicates the year of last reapproval. A superscript epsilon ( $\epsilon$ ) indicates an editorial change since the last revision or reapproval.

## 1. Scope

1.1 This practice is designed to evaluate, in an unstressed state, the chemical resistance of thermosetting resins used in the fabrication of reinforced thermosetting plastic (RTP) laminates. This practice provides for the determination of changes in the properties, described as follows, of the test specimens and test reagent after exposure of the specimens to the reagent: hardness of specimens, weight change thickness, appearance of specimens, appearance of immersion media, and flexural strength and modulus.

1.2 The values stated in inch-pound units are to be regarded as the standard. The values in parentheses are given for information only.

NOTE 1—This practice may also be used to evaluate other factors, such as surfacing veils, the effect of resin additives, and fabrication variables on the chemical resistance of the resin.

NOTE 2—There is no similar or equivalent ISO standard.

1.3 *This standard does not purport to address all of the safety concerns, if any, associated with its use. It is the responsibility of the user of this standard to establish appropriate safety and health practices and determine the applicability of regulatory limitations prior to use.*

## 2. Referenced Documents

### 2.1 ASTM Standards:

- D 790 Test Methods for Flexural Properties of Unreinforced and Reinforced Plastics and Electrical Insulating Materials<sup>2</sup>
- D 2563 Practice for Classifying Visual Defects in Glass-Reinforced Plastic Laminate Parts<sup>3</sup>
- D 2583 Test Method for Indentation Hardness of Rigid Plastics by Means of a Barcol Impressor<sup>3</sup>
- D 2584 Test Method for Ignition Loss of Cured Reinforced Resins<sup>3</sup>

<sup>1</sup> This practice is under the jurisdiction of ASTM Committee D20 on Plastics and is the direct responsibility of Subcommittee D20.23 on Reinforced Plastic Piping Systems and Chemical Equipment.

Current edition approved July 10, 2003. Published August 2003. Originally approved in 1965. Last previous edition approved in 2000 as C 581 – 00.

<sup>2</sup> *Annual Book of ASTM Standards*, Vol 08.01.

<sup>3</sup> *Annual Book of ASTM Standards*, Vol 08.02.

## 3. Significance and Use

3.1 The results obtained by this practice shall serve as a guide in, but not as the sole basis for, selection of a thermosetting resin used in an RTP structure. No attempt has been made to incorporate into the practice all the various factors that may enter into the serviceability of an RTP structure when subjected to chemical environments. These factors may include stress, different resin-to-glass ratios, and multiple veils.

## 4. Apparatus

4.1 *Hardness Testing Instrument*—This shall be as described in Test Method D 2583.

4.2 *Flexural Properties Testing Apparatus*, in accordance with Test Methods D 790.

4.3 *Thickness Measurement*—A micrometer suitable for measurement to 0.001 in. (0.025 mm).

4.4 *Containers*, of sufficient size, capacity, and inertness to allow total immersion of reinforced thermosetting plastic specimens in the specific corrosives chosen for testing. These containers shall, when necessary, be capable of maintaining liquid levels of volatile solutions, that is, solvents. This can be accomplished by the use of reflux condensers.

4.5 *Heating Apparatus*—A constant temperature oven, heating mantle, or liquid bath capable of maintaining temperature within range of  $\pm 4.0^\circ\text{F}$  ( $\pm 2.2^\circ\text{C}$ ). Proper precautions should be taken if the corrosives selected are flammable liquids.

4.6 *Analytical Balance*, suitable for accurate weighing to 0.001 g.

## 5. Reagents

5.1 The test media shall consist of the reagents or solutions to which the RTP laminates are to be exposed.

## 6. Test Specimens

6.1 *Standard Laminates*—Prepare standard fiber-reinforced laminates using identical reinforcement in all of the laminates. The laminates shall be constructed of the following materials:

6.1.1 *Surfacing Mat (Veil)*—A thin mat of fine fibers used primarily to produce a smooth, resin-rich surface on a reinforced plastic. The surfacing veil helps determine the thickness of the resin-rich layer, reduces microcracking and provides a

non-wicking chemically-resistant layer. The surfacing veil shall be compatible with the resin, and manufactured with uniform fiber distribution and non-bundled fibers. The dry veil layer(s) shall be a minimum 10 mils in thickness and produce a 10 to 15 mil resin-saturated veil layer per 10 mils of dry veil. To eliminate the surfacing veil as a variable in corrosion tests, prepare each laminate within a test group with the same surfacing veil.

6.1.2 *Chopped Strand Mat*—Type E glass fiber with sizing and binder compatible with the resin. Other glass fiber compositions may be used but should be considered as variables for comparison to the standard.

6.1.3 *Resin*—Catalyzed and promoted in accordance with the resin manufacturer's recommendation.

NOTE 3—Fillers, such as antimony trioxide for improved fire retardancy or thixotropes for viscosity control, may be added, but may detract from the corrosion resistance of the test laminate.

6.2 *Dimensions and General Properties*—The laminates shall conform to the required dimensions and general properties of 6.2 and be fabricated in accordance with 6.3.

6.2.1 *Laminate Size*—A suitable laminate size has been found to be 26 by 33 in. (660 by 838 mm) after trimming. This laminate size is not restrictive and other dimensions may be used.

6.2.2 *Thickness*—The thickness of the cured standard laminate shall be between 0.120 and 0.140 in. (3.05 and 3.56 mm).

6.2.3 *Reinforcement Content*—The glass fiber and binder shall be  $4.73 \pm 0.47$  oz/ft<sup>2</sup> (three layers of 1.5 oz/ft<sup>2</sup> chopped strand mat 4.5 oz/ft<sup>2</sup> having a nominal binder content of 3.5 % and two layers of 10 mil surfacing mat 0.23 oz/ft<sup>2</sup> having a nominal binder content of 7 %)—determined by preweighing the materials prior to construction of the laminate. This is equivalent to 23.6 weight % (12.5 volume %) glass fiber when using a resin having a cured specific gravity of 1.15. Such a laminate will have a thickness of 0.125 in. (3.18 mm). The use of resins having different specific gravities will result in different weight percentages of glass fiber, but the volume percentage of glass fiber will remain the same. When using synthetic organic fiber surfacing veil, the glass content shall be  $4.50 \pm 0.45$  oz/ft<sup>2</sup> (three layers of 1.5 oz/ft<sup>2</sup> chopped strand mat having a nominal binder content of 3.5 %).

6.2.4 *Hardness*—The hardness shall be at least 90 % of that of a fully-cured clear casting of the resin, or of a similarly constructed laminate as defined by the resin manufacturer. Hardness shall be determined in accordance with s4.1. It should be noted that the use of synthetic veil will result in significantly lower hardness values. The hardness value will vary with the type of resin and number of plies of synthetic veil. The resin manufacturer should be contacted for the allowable Barcol hardness value of a laminate containing synthetic veils with the specific resin.

6.2.5 *Laminate Condition*—The laminate shall meet Acceptance Level I of Table I of Practice D 2563.

6.3 *Fabrication of Standard Laminate*—The sequence of lay-up shall be as follows:

6.3.1 Apply catalyzed resin and a 10-mil (0.25-mm) surfacing mat on a flat surface covered with plastic release film<sup>4</sup> or treated with a suitable release agent and roll to distribute resin.

NOTE 4—The following formula may be used as a guide to determine the total weight of resin to be used. This is equivalent to 12.5 volume % glass fiber in the laminate. Grams resin equals grams glass fiber material per 6.2.3 times 2.82 *G*. Where *G* equals specific gravity of cured resin. Excess resin may be used due to loss by adhering to mixing containers, rollers, and other factors. A suggested amount of excess resin is 10 to 15 % by weight.

6.3.2 Follow with three plies of 1.5 oz/ft<sup>2</sup> chopped strand mat and resin. Roll after each ply to distribute and wet-out the chopped strand mat. Rolling with a serrated roller may be done after each ply to remove entrapped air but shall be done in accordance with 6.3.4. The mat weight shall be within  $\pm 5$  % of 1.5 oz/ft<sup>2</sup> upon weighing the full 26 by 33-in. cut (660 by 838-mm) piece, (or other full dimension used, 6.2.1.).

NOTE 5—Chopped strand mat should be cut so that the 26-in. dimension is across the width of the roll and the 33-in. dimension is along the machine direction of the mat. Mat weight variation will most commonly occur across the width of the mat. If a wide roll of mat, 52 in. (1320 mm) or greater, is used, the two plies of mat should be placed in the laminate such that the center cut of one ply is placed over the outside edge of the second ply. If narrower width mat is used, the second ply should be reversed 180° in the machine direction and laid on top of the first ply to minimize weight variations.

6.3.3 Follow with a 10-mil (0.25-mm) surfacing mat as in 6.3.1.

6.3.4 Remove the air by rolling over the surface with a serrated metal or plastic roller. Take care not to expel enough resin to raise the glass content above the permissible maximum. The laminate is considered within the range of allowable levels of resin and glass if the thickness of the laminate is within 0.120 and 0.140 in. (3.05 and 3.56 mm), as described in 6.2.2.

6.3.5 After the lay-up is completed, cover the laminate with a plastic release film to prevent air inhibition or to provide a uniform smooth glossy surface, or both. Carefully smooth down to remove entrapped air.

NOTE 6—The application of the release film may be accomplished by any convenient method. Regardless of how it is applied, it is critical that any entrapped air between the film and the laminate be entirely removed. One method of application is done by previously wrapping the film around a metal rod. Starting at one edge of the laminate, slowly unroll the film from the rod, keeping a bead of resin ahead of the rod as you cross the laminate. Any entrapped air remaining can be removed by rubbing a tongue depressor across the release film surface. Carefully pull the film taut and fasten at the edges to prevent wrinkling of the film. Placing stops (neoprene has been found to be suitable) around the edges of the laminate and passing a heavy metal roller over the laminate helps to insure uniform controlled thickness.

6.3.6 Cure as recommended by the resin manufacturer. The cure schedule shall be reported.

6.3.7 Trim edges as required.

6.4 *Record of Standard Laminate Construction*—Record the properties of the standard laminate as follows:

<sup>4</sup> 3 to 5 mil standard oriented polyester film (MYLAR®—Types A, S, or D, or MELINEX®—Types S, 0, or 442) has been found suitable for this purpose.



6.4.1 *Hardness*—Determine Barcol hardness on the strip as described in 6.2.4 in accordance with Test Method D 2583.

6.4.2 *Laminate Conditions*—Visually examine the laminate. The laminate shall meet Acceptance Level I of Table 1 of Practice D 2563.

6.4.3 If the laminate meets the requirements of this specification, retain the laminate sections for preparation of test specimens.

NOTE 7—The major criteria for accepting a laminate is thickness and not glass content. If glass content is desired, cut eight 1 by 1 in. specimens from the center of the laminate and test in accordance with Test Method D 2584.

### 6.5 Individual Test Specimens:

6.5.1 Specimens for immersion in test solutions shall be approximately 4 by 5 in. (101.6 by 127 mm), cut from the standard laminate.

6.5.2 Identity of specimens shall be maintained by suitable means.

6.5.3 Cut edges and drilled holes, if used for suspension, shall be sanded smooth and coated with paraffinated resin.

6.5.4 The number of specimens required is dependent on the number of test solutions to be employed, the number of different temperatures at which testing is performed, and the number of test intervals. In addition, at least two 4 by 5 in. (101.6 by 127 mm) specimens shall be available for test (see 7.4) following the curing period, prior to immersion.

## 7. Procedure

7.1 *Measurement of Specimens*—Immediately following the curing period, measure the thickness of the specimens to the nearest 0.001 in. (0.025 mm) at the geometric center of each of the intended 1 by 3 in. (25.4 by 76.2 mm) specimens that will be cut for flexural tests after the completed exposures. Measure the weight of the specimens to the nearest 0.01 g. These thickness and weight measurements shall also be used for comparison against thickness and weight measurements after the completed exposures.

7.2 *Exposure*—Following the curing period, as specified in 6.3.6, prior to immersion, record a brief description of the color and surface appearance of the coupons and the color and the clarity of the test solution. The total number of coupons per container is not limited except by the ability of the container to hold the coupons without touching each other or the container. The coupons must always be completely immersed. Coupons should be vertical, parallel, and spaced a minimum of 0.25 in. (6.35 mm) apart. There should be a minimum of 0.50 in. (12.7 mm) between coupon edges and the container or the liquid surface. Place the closed container in a constant temperature oven adjusted to the required temperature or in a suitably adjusted liquid bath. Examine the coupons after 30, 90, 180 days, and one year of immersion or other time intervals as required to determine the rate of attack.

7.2.1 Discard the test solution and replace it with fresh solution as often as necessary to maintain original composition and concentration. As a minimum, solutions known to be stable should be replaced at the end of each test period.

7.3 *Cleaning and Examination After Exposure*—Clean the coupon and dry by blotting with a paper towel. Cold tap water

is normally used for specimen cleaning. If other cleaning agents are used, verify that they do not attack the resin being tested.

7.3.1 Note any indication of surface attack on a coupon, any discoloration of the test solution, and the formation of any sediment.

7.3.2 After final blotting, immediately measure the coupon thickness to the nearest 0.001 in. (0.025 mm) in the geometric center of each intended 1 by 3 in. (25 by 76.2 mm) specimen. Measure the coupon to the nearest 0.01g. The Barcol hardness can then be checked, taking an average of ten readings on each coupon, a minimum of 0.50 in. (12.7 mm) from the edge.

7.3.3 After washing and measuring thickness, weight, and Barcol hardness, place the coupons in an air-tight polyethylene bag for conditioning or shipping as described in 7.4.1.

7.4 *Flexural Testing*—Determine the flexural strength and modulus for: (1) two sets of three specimens immediately following the curing period, and (2) one set of three specimens after each inspection, for each solution, and each test temperature. Calculation of flexural strength and modulus after exposure should use the coupon thickness determined at the time of flexural testing as measured in 7.3.2. The two pretested sets shall be taken from the center of the laminate as described in 6.2.1. The flexural strengths for these two sets shall be averaged together for use in calculating the retained flexural strength in 8.2. The flexural modulus values shall also be averaged for use in 8.2.

7.4.1 Flexural tests shall be conducted in accordance with Procedure A of Test Methods D 790, except for the conditioning parameters specified in this document. Coupons being tested at the exposure location shall be placed in the conditioning environment for a minimum of 2 h immediately following the “cleaning and examination” described in 7.3. The coupon shall be tested during the same day after removing the coupon from the test environment. For testing at a different location, the clean, dry coupons should be placed in a vapor tight bag for shipment.

NOTE 8—In cases of volatile chemical exposure, special methods of specimen handling may be required.

7.4.2 Three 1 by 3 in. (25 by 76.2 mm) (see Fig. 1) are cut from each 4 by 5 in. coupon. After cutting, the specimen edges shall be routed or sanded to provide a nick-free edge. Test specimens shall be the full thickness of the exposure coupon.

## 8. Calculation

8.1 *Barcol Hardness Change*—Tabulate or construct a graph showing the actual hardness readings of the specimens exposed at a given temperature, and the test period, in days.

8.2 *Retained Flexural Strength and Modulus*—Calculate to the nearest 1.0 %, the percentage retention of flexural strength and flexural modulus of the specimen during immersion for each examination period, taking the flexural strength and flexural modulus after curing as 100 %:

$$\text{Retained flexural strength, \%} = [S_2/S_1] \times 100 \quad (1)$$

where:

$S_1$  = flexural strength of specimen after curing period, and  
 $S_2$  = flexural strength of specimen after test period.

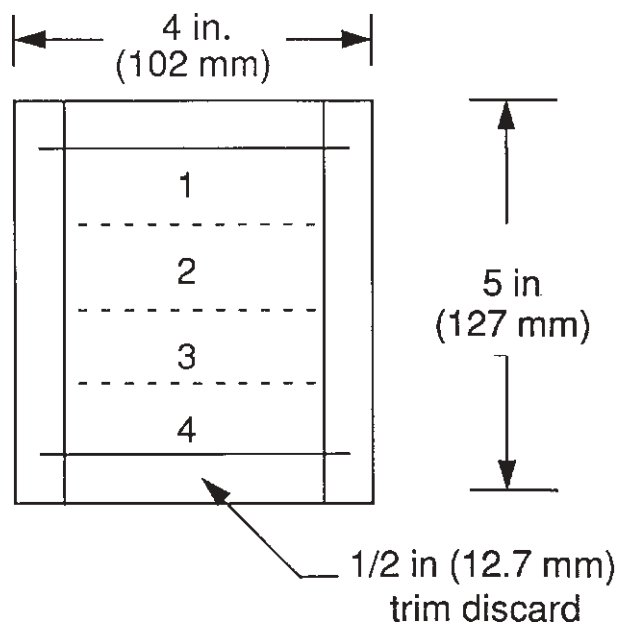


FIG. 1 Specimen Cutting Guide

$$\text{Retained flexural modulus, \%} = [E_2/E_1] \times 100 \quad (2)$$

where:

$E_1$  = flexural modulus of specimen after curing period, and  
 $E_2$  = flexural modulus of specimen after test period.

8.2.1 Calculate flexural strength and modulus properties in accordance with Section 11 of Test Methods D 790.

8.2.2 Construct graphs showing the average percentage of retained flexural strength and the average flexural modulus of the specimens broken at a given examination period after immersion in a particular test solution at a given temperature, plotting the percentage of retained flexural strength and flexural modulus as the vertical axis, and the test period, in days, as the horizontal axis.

8.3 *Percent Weight and Thickness Change*—Calculate to the nearest 0.01 % the percent weight and thickness change of the specimen during immersion for each examination period.

8.4 Calculate the percent weight and thickness change, and tabulate or graph these values as a function of the test period, in days.

## 9. Interpretation of Results

9.1 *Mechanical Properties of the Specimen*—Because of the chemical nature of certain types of plastic materials, the rate of change with time is of more significance than the actual value at any one time. A plot of the test results will indicate whether a particular specimen will approach constant flexural strength, flexural modulus, or hardness with time or will continue to change as the test progresses.

9.2 *Appearance of Specimen*—Visual inspection of the exposed specimen for surface cracks, loss of gloss, etching, blistering, pitting, softening, changes in thickness, or other irregularities, is very important, for these conditions indicate some degradation of the laminate by a chemical environment.

9.3 *Appearance of Immersion Medium*—Discoloration of the test solution and the formation of sediment may be significant factors. An initial discoloration may indicate extraction of soluble components.

9.4 *Weight and Thickness of Specimen*—Weight and thickness changes can indicate the extent of chemical degradation or absorption of the test solution.

NOTE 9—All test exposures should be carried out for the longest practical time to assure valid results. It is particularly important to obtain 6 and 12-month results in order to determine whether the properties are stable over a period of time. Short-term results (less than six months) can be unreliable when evaluating resins.

## 10. Report

10.1 Report the following information:

10.1.1 Company and individual preparing standard laminates.

10.1.2 Complete identification of material tested including resin, nonvolatile content, accelerator, catalyst, reinforcement, surfacing mat, and filler, such as fire-retardant additive or thixotropes.

10.1.3 Cure cycle including room temperature gel time, time at room temperature before testing or before post-cure if required, post-cure time, and temperature. Any special post-curing techniques such as boiling water or steam for FDA-type applications shall also be reported.

10.1.4 Glass content of standard laminate, if run in accordance with Note 7.

10.1.5 Hardness, flexural strength of control coupons.

10.1.6 Color and surface appearance of specimens before testing.

10.1.7 Test conditions; immersion medium, temperature, and the like.

10.1.8 Total duration of test in days, and examination periods, in days. For each examination period, the data listed in 10.1.8.11 through 10.1.8.6 are required.

10.1.8.1 Pretesting samples conditioning (if different than standard).

10.1.8.2 Appearance of specimens after immersion (surface cracks, loss of gloss, etching, pitting, softening, and the like).

10.1.8.3 Appearance of immersion medium (discoloration, sediment, and the like).

10.1.8.4 Barcol hardness of the specimens before and after exposure.

10.1.8.5 Weight and thickness before and after exposure.

10.1.8.6 Flexural strength and flexural modulus of coupons and percent retention of flexural strength and flexural modulus.

10.1.9 Graph showing percent retention of flexural strength and flexural modulus plotted against test periods.

## 11. Precision and Bias

11.1 No precision statement can be made for this practice, since controlled round-robin test programs have not been run. The test results of this practice are obtained to assign bias statements to the subjective results since there are no standards. The bias of the quantitative results are covered by Test Methods D 790.

## 12. Keywords

thermosetting resins

12.1 chemical resistance; glass-fiber-reinforced; glass-reinforced plastic (GRP); laminate; liquid service; reinforced thermosetting plastic (RTP); reinforced thermosetting resins;

*ASTM International takes no position respecting the validity of any patent rights asserted in connection with any item mentioned in this standard. Users of this standard are expressly advised that determination of the validity of any such patent rights, and the risk of infringement of such rights, are entirely their own responsibility.*

*This standard is subject to revision at any time by the responsible technical committee and must be reviewed every five years and if not revised, either reapproved or withdrawn. Your comments are invited either for revision of this standard or for additional standards and should be addressed to ASTM International Headquarters. Your comments will receive careful consideration at a meeting of the responsible technical committee, which you may attend. If you feel that your comments have not received a fair hearing you should make your views known to the ASTM Committee on Standards, at the address shown below.*

*This standard is copyrighted by ASTM International, 100 Barr Harbor Drive, PO Box C700, West Conshohocken, PA 19428-2959, United States. Individual reprints (single or multiple copies) of this standard may be obtained by contacting ASTM at the above address or at 610-832-9585 (phone), 610-832-9555 (fax), or [service@astm.org](mailto:service@astm.org) (e-mail); or through the ASTM website ([www.astm.org](http://www.astm.org)).*